

Antenne ANTM03/3

Bestelldaten

Bezeichnung	Typ	Artikel – Nr.
Antenne	ANTM03/3	133 812 03 03 AX
Ersatzantennenstab		133 981 03 03



- Verkürzte $\lambda/4$ -Antenne
- Frequenzbereich 20 MHz bis 50 MHz
- Zündschutzart: I M 1 Ex ia I Ma

Anwendung

Die Antenne ANTM03/3 ist eine verkürzte $\lambda/4$ -Antenne mit Verlängerungsspule. Sie ist in ein Gehäuse aus nichtrostendem Stahl eingebaut. Auf dem Gehäuse ist ein auswechselbarer Antennenstab auf einem M8 Gewindebolzen aufgeschraubt.

Der auswechselbare Antennenstab (Ersatzantennenstab) besteht aus einem aus GFK mit Kupferinnenleiter gefertigten Stab, der mit einer Halterung aus Messing fest verbunden ist.

Das Koax-Antennen-Anschlusskabel KK02 zur Verbindung der Antenne mit einer Funkstation wird über eine Kabelverschraubung M16 x 1,5 in das Gehäuse eingeführt.

Die Unterseite des Antennengehäuses wird mit einem Abschlussdeckel verschlossen, der mit 4 Senkschrauben befestigt ist. Ein Befestigungsbolzen auf dem Abschlussdeckel dient zur Befestigung der Antenne z.B. mit dem mitgelieferten Montagebügel und sorgt gleichzeitig für die notwendige Masseverbindung.

Auf einer Leiterplatte im Gehäuseinneren befindet sich der Anschluss für das Koaxkabel und ein Anpassungsnetzwerk, das die erforderliche Antennenanpassung im Sende- und Empfangsband sicherstellt.

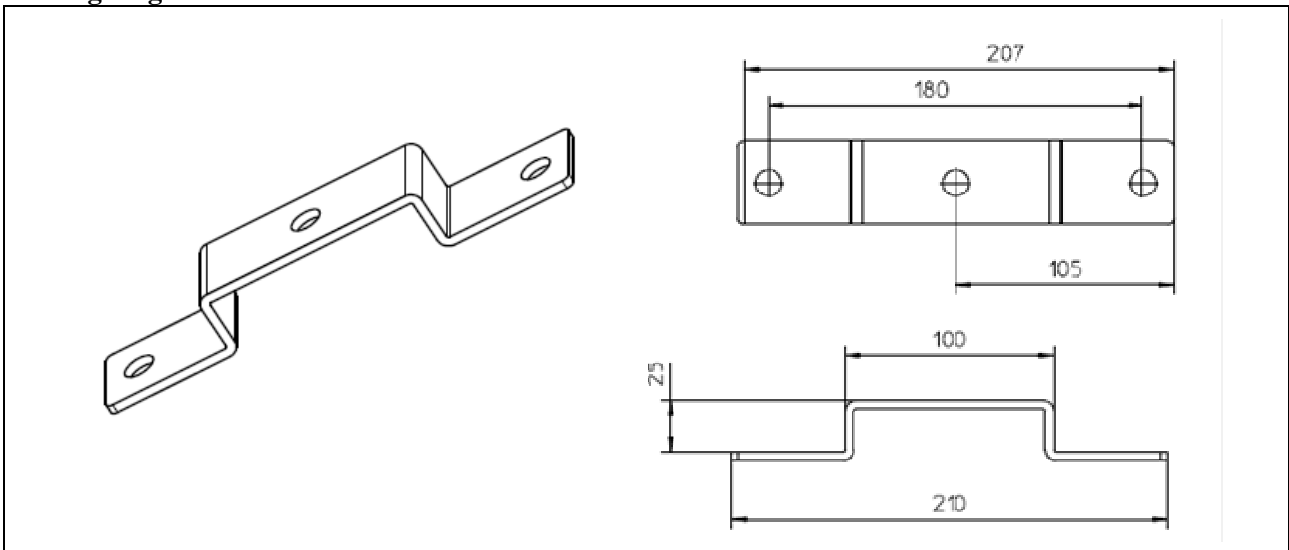
Montage und Demontage

Besondere Sorgfalt ist bei einer geöffneten Antenne im Dichtungsbereich nötig, damit eine Beschädigung der Dichtung verhindert wird. Das in das Antennengehäuse einzuführende Koaxial-Anschlusskabel KK02 ist ordnungsgemäß abzuisolieren, der Innenleiter ist an der Einzelklemme anzuschließen, das zurückgeschlagene Geflecht des Außenleiters wird mit dem Druckstück auf der Leiterplatte im Gehäuse der Antenne kontaktiert. Das Gehäuse ist durch sorgfältiges Verschrauben des Deckels zu verschließen.

Die Antenne ist ab Werk mit einem Koaxial-Anschlusskabel KK02 (8m), das durch einen Schutzschlauch (Außendurchmesser Ø16 mm) geschützt wird, ausgestattet. Zur Montage der Antenne kann der mitgelieferte Montagebügel benutzt werden. Für die Installation der Antenne als Feststations-antenne benötigt man eine Verbindungsdose MRVB01 (Art.-Nr.: 133 822 11 AX).

Die Antenne erzielt ihren größten Wirkungsgrad durch Montage auf einer möglichst großen metallischen Masse-Fläche (Gegengewicht, ground plane).

Montagebügel für Antenne ANTM03/3



Instandhaltung



Sollte der Antennenstab beschädigt sein und die Antenne dadurch an Wirkung verlieren, sollte der Stab mit der Halterung durch einen Ersatzantennenstab ausgewechselt werden.

Dies erfolgt durch Losdrehen des defekten Antennenstabes mit einem geeigneten Werkzeug (Schlüsselweite 20) und Einschrauben eines neuen Ersatzantennenstabes. Die Fuge zwischen Ersatzantennenstab und Gehäuse ist von außen mit Silikon gegen Eindringen von Feuchtigkeit abzudichten.

Entsorgung

Die Entsorgung der Verpackung und der verbrauchten Teile hat gemäß den Bestimmungen des Landes, in dem das Gerät installiert wird, zu erfolgen.

Technische Daten

Benennung	Antenne
Typ	ANTM03/3
Elektrische Länge	Verkürzte $\lambda/4$ - Antenne
Kenngrößen	
Elektrische Kenngrößen	
Max. Eingangsspannung U_i	10 V _{AC}
Max. HF-Leistung P_i	1 W
Nennimpedanz Z_n	50 Ω
Frequenzbereich f	20 MHz bis 50 MHz
(Bevorzugte Übertragungsbänder 26,5 bis 27,5 MHz und 34,5 bis 35,5 MHz)	
Max. wirksame innere Induktivität L_i	2,3 μ F
Max. wirksame innere Kapazität C_i	vernachlässigbar
Schutzart	IP54 gem. IEC 529
Umgebungstemperaturbereich T_a	$-30^\circ\text{C} \leq T_a \leq +55^\circ\text{C}$
Prüfung und Zulassung	
- Zündschutzart	I M 1 Ex ia I Ma
- Zulassungs-Nr.	BVS 12 ATEX E 075
Schutzschlauch für Koaxialkabel (Außendurchmesser)	Ø16 mm
Abmessungen	siehe Maßbild
Gewicht	ca. 2,2 kg (Antenne mit Koaxial-Anschlusskabel KK02 (8m) und Montagebügel)
Kennzeichnung	
Das Typenschild der Antenne ANTM03/3 ist folgendermaßen gekennzeichnet:	
Firma:	FHF Bergbautechnik D-42551 Velbert Germany
Typ	ANTM03/3
	 I M 1 Ex ia I Ma BVS 12 ATEX E 075
	 0158
	F. Nr...Prüfung (Kurzzeichen, Monat/Jahr)
	$-30^\circ\text{C} \leq T_a \leq +55^\circ\text{C}$

Warn- und Sicherheitshinweise

<p>Bei diesem Betriebsmittel handelt es sich um ein explosionsgeschützt ausgeführtes Gerät für den Betrieb innerhalb explosionsfähiger Atmosphäre. Es gehört zur Gerätegruppe I M 1 und ist für die Verwendung Untertage geeignet</p> <p>Nachstehende Warn- und Sicherheitshinweise sind besonders zu beachten:</p>
<p>Der Anschluss und die Installation des Betriebsmittels haben unter Beachtung der angegebenen Zündschutzart gemäß den vorgeschriebenen Errichtungsvorschriften von einem unterwiesenen Fachmann zu erfolgen.</p>
<p>Die Zusammenschaltung mit anderen elektrischen Betriebsmitteln muss gesondert bescheinigt sein.</p>
<p>Das Gerät darf nur an der vorgeschriebenen Spannung angeschlossen und betrieben werden.</p>
<p>Es ist darauf zu achten, dass das Gehäuse nicht beschädigt wird. Geräte mit beschädigtem Gehäuse dürfen nicht betrieben werden und sind sofort außer Betrieb zu nehmen.</p>
<p>Bei Betrieb des Gerätes in gewerblichen Einrichtungen sind die Unfallverhütungsvorschriften der gewerblichen Berufsgenossenschaften für elektrische Anlagen und Betriebsmittel zu beachten.</p>
<p>Das Betriebsmittel darf nur unter den angegebenen Umgebungsbedingungen betrieben werden. Widrige Umgebungsbedingungen können zur Beschädigung des Gerätes führen und damit zu einer evtl. Gefahr für das Leben des Benutzers. Widrige Umgebungsbedingungen können sein:</p> <ul style="list-style-type: none"> • Nässe, Stäube (Schutzart beachten) • brennbare Gase, Dämpfe, Lösungsmittel, welche nicht durch die Zündschutzart abgedeckt sind • zu hohe Umgebungstemperaturen (>+55°C) • zu niedrige Umgebungstemperaturen (<-30°C).
<p>Der für das Gerät angegebene Umgebungstemperaturbereich darf während des Betriebes weder unter- noch überschritten werden.</p>
<p>Defekte Teile dürfen nur durch entsprechende Original-Ersatzteile ersetzt werden.</p>
<p>Der Anbau und Einbau weiterer Teile ist verboten.</p>
<p>Instandsetzungsarbeiten dürfen nur vom Hersteller selbst oder von einer vom Hersteller beauftragten Person bei Durchführung einer erneuten Stückprüfung für das Gerät durchgeführt werden.</p>
<p>Bei Transport und Lagerung und im ungenutzten Zustand sind die Geräte und Komponenten vor Beschädigung und Verschmutzung zu schützen.</p>
<p>Das Aufsetzen oder Anbauen der Antenne ANTM03/0 auf Gehäuse elektrischer Geräte oder an die Wand elektrischer Betriebsräume ist verboten.</p>
<p>Bei Nichtbeachtung der vorgenannten Punkte ist der Explosionsschutz des Gerätes nicht mehr gegeben. Das Gerät ist dann eine Gefahr für das Leben des Betreibers und kann die Zündung einer explosionsfähigen Atmosphäre verursachen</p>

EG-KONFORMITÄTSERKLÄRUNG

EC DECLARATION OF CONFORMITY

Wir erklären in alleiniger Verantwortung, dass das Produkt auf das sich diese Erklärung bezieht mit der/den folgenden Norm(en) oder normativen Dokumenten übereinstimmt:

Herewith we declare bearing sole responsibility that the product referred in this declaration is in conformity with the following standards or normative documents and regulations of the directive:

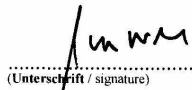
Bezeichnung Erzeugnis / Komponente Name of product or component	Antenne Antenna
Geräte- oder Typenbezeichnung Equipment type or mark of equipment	ANTM03/3
Bestimmung der Richtlinie Provisions of the directive	Nr. und Ausgabedatum der Norm(en) No. and date of issue of the standard(s)
94/9/EG: Geräte und Schutzsysteme zur bestimmungsgemäßen Verwendung in explosionsgefährdeten Bereichen 94/9/EC: Equipment and protective systems intended for use in potentially explosive atmospheres	EN 60079-0:2009 General requirements EN 60079-11:2012 Intrinsic safety „i“ EN 50303:2000 Group „I“ Category M1
EG-Baumusterprüfbescheinigung EC-Type-Examination Certificate	BVS 12 ATEX E 075
Benannte Stelle für die Bescheinigung Notified body of the certificate <i>Kennummer/Inspection number</i>	0158
Hersteller / Anschrift Manufacturer / Factory address	FHF Bergbautechnik GmbH & Co. KG Eintrachtstr. 95 D – 42551 Velbert

Geschäftsführer:
Managing director:

Schwengers, Jörg
.....
(name, prename)

Velbert
.....
(Ort / place)

17.12.12
.....
(Datum / date)


.....
(Unterschrift / signature)

ZW_Li_KEK_ANTM03_D_GB.doc

FHF Bergbautechnik GmbH & Co. KG Eintrachtstr. 95 D-42551 Velbert	 FHF FUNKE+HUSTER-FERNSIG FHF Bergbautechnik GmbH & Co. KG	Tel: +49 (0) 2051 270 – 0 Fax: +49 (0) 2051 270-366 E-Mail: info@fhf-bt.de www.fhf-bt.de
---	--	--