

# Sprechstation LV30

## Bestelldaten

Bezeichnung	Typ	Artikel – Nr.
Sprechstation mit 4-pol. Rundsteckverbindern	LV 30	125 300 56 AX



LV30 mit Rundsteckverbinder

- **Preiswerte Sprechstation mit 2 Lautsprechern**
- **Lautstarkes, zuverlässiges Wechselsprechen und Signalisieren**
- **Notbetrieb (Wechselsprechen) bei Netzausfall durch eingebaute Akkumulatoren in jeder LV30**
- **Wiederaufladbarer NiMH-Akku ( 8,4 V / 200 mAh)**
- **Tasten für Sprechen, Signal und Zentralenruf**
- **optische Anzeige für das Vorhandensein der DC-Speisespannung**
- **Anschluss der DC-Adern: verpolungssicher**
- **Anschluss der WL-Adern: verpolungssicher**
- **Zündschutzart: I M1 Ex ia I**

## Aufbau

Die in SMD-Technik gefertigte Elektronik der Sprechstation ist in einem Stahlblechgehäuse der Schutzart IP 54 eingebaut und an dem schwenkbar ausgeführten Frontdeckel des LV30-Gehäuses befestigt. Die Elektronik besteht aus zwei vergossenen Modulgehäusen. Im unteren Modulgehäuse ist die Akkuladeschaltung, der Lautsprecher- und der Mikrofonverstärker eingebaut. Im oberen Modulgehäuse befindet sich der steckbar ausgeführte, wiederaufladbare NiMH-Akkusatz. Der eingebaute Akkumulator ermöglicht einerseits eine hohe Lautstärke bei geringerer Stromaufnahme aus der Systemleitung und andererseits den vorübergehenden Notbetrieb der Sprechstation nach Abschaltung der

Netzspannung infolge von z.B. erhöhtem Grubengasgehalt oder Netzspannungsausfall.

(Wird das Gerät in einer entsprechend zugelassenen eigensicheren Anlage mit einem Stromversorgungskreis der Kategorie I M2, Zündschutzart Ex ib I oder Kategorie I M2, Zündschutzart Ex ia I versorgt, so hat der Anwender dafür Sorge zu tragen, dass bei Auftreten von explosionsfähiger Atmosphäre (erhöhter Grubengasgehalt), dieser Versorgungsstromkreis abgeschaltet wird, die DC Anschlüsse (DC1, DC2) des Gerätes somit spannungslos sind. Die in Funktion bleibenden, aus dem internen Akkumulator des Gerätes versorgten Stromkreise entsprechen der Kategorie I M1, Zündschutzart Ex ia I.)

Die beiden LV30 Lautsprecher sind rechts und links in das Gehäuse eingebaut.

Die Sprech-, Zentral- und Signaltaste sowie das eingebaute Mikrofon sind versenkt angeordnet. Die Sprech-, Zentralruf- und Signaltaste sind zusätzlich farblich gekennzeichnet (Sprechtaste = blau; Zentralruftaste = gelb; Signaltaste = rot).

An die zwei Rundsteckverbinder wird das mit Kabelsteckern versehene Verbindungskabel an die LV 30 angeschlossen.

### Funktionsbeschreibung

Die Sprechstationen LV30 werden z.B. in der Anwendung in einer L111 Sprechanlage zwischen Hauptstation L11-H2 und Endgerät L11-E2 in die Verbindungsleitung eingebaut. Die LV30 verfügt über ein eingebautes Mikrofon, das mit Drücken der Sprechtaste aktiviert wird. Der nachgeschaltete Mikrofonverstärker verstärkt die über das Mikrofon aufgenommenen Signale so, daß diese anschließend mit einem Nennpegel von

- 6 dB auf das WL (NF)-Adernpaar der Verbindungsleitung eingekoppelt werden. Die Mikrofonempfindlichkeit kann mittels eines innenliegenden

Potentiometers variiert werden. Im Auslieferungszustand steht dieses Poti in Mittelstellung.

Alle weiteren an der Verbindungsleitung angeschlossenen Sprechstationen LV30 strahlen diese Signale über ihre eingebauten Lautsprecher ab. Der Nennwert der Lautstärke beträgt dabei ca. 105 dB(A) in 1m Abstand.

Über ein innenliegendes Potentiometer kann die Lautstärke verändert werden. Im Auslieferungszustand steht das Poti auf max. Lautstärke.

Zusätzlich zur Sprechtaste verfügt die Sprechstation LV30 über eine Signal- und Zentralenruftaste. Bei Betätigung der Signaltaste wird ein Signalton mit 1980 Hz (-6dB), bei Betätigung der Zentralenruftaste wird ein Zentralenrufton mit 420 Hz (-6dB) auf das WL (NF)-Adernpaar ausgesendet. Der Signalton dient zu Signalisierungszwecken und der Zentralenrufton kann als Rufton z.B. zu einer WL200 - Vermittlungszentrale genutzt werden, indem diese Taste in einer bestimmten, vorher festgelegten Sequenz betätigt wird.

Bei Betätigung der Signaltaste (1980 Hz) ertönt zur Funktionskontrolle kurzzeitig (ca. 100ms) der Signalton

auch über die Lautsprecher der aus-sendenden Station.

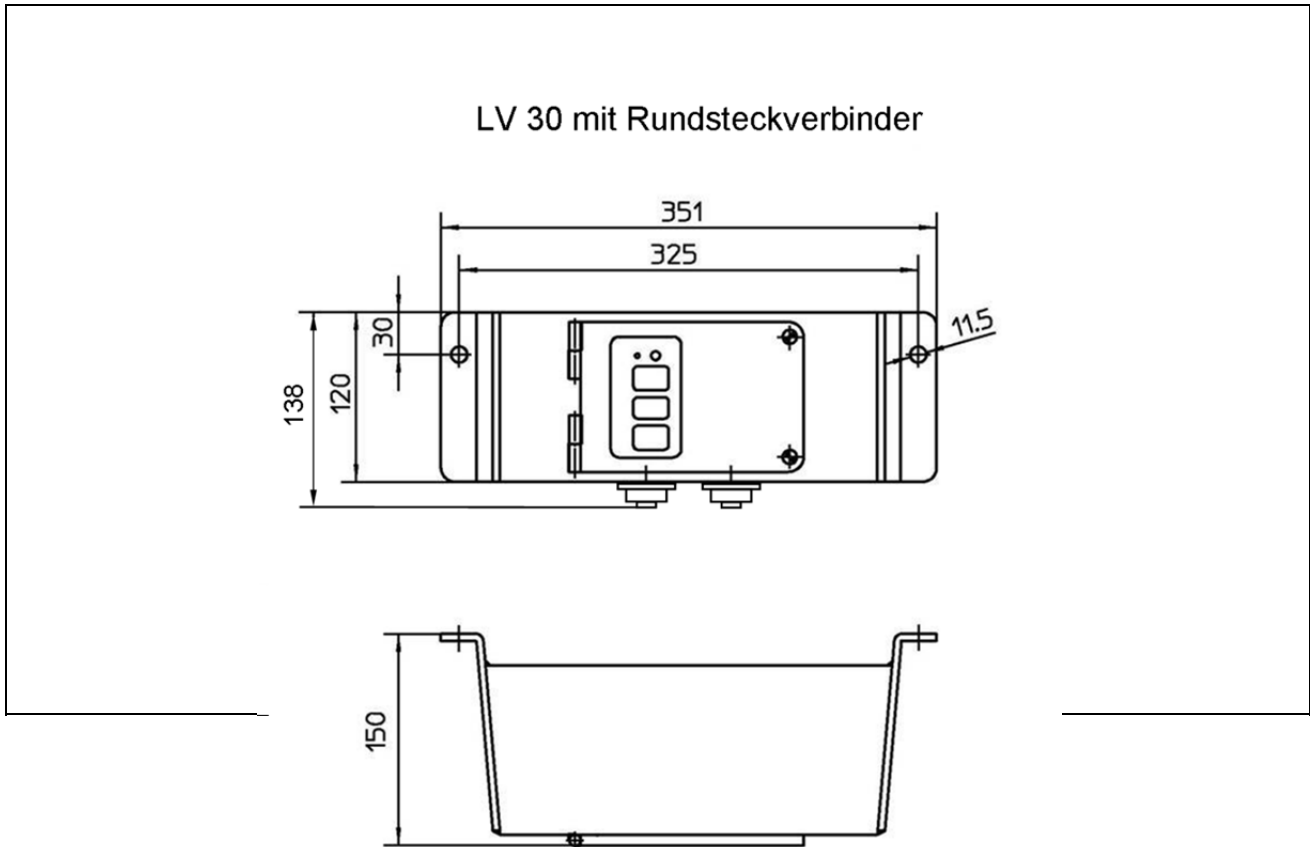
Die Endstufe zur Ansteuerung der LV30 Lautsprecher wird durch einen Sprachdetektor gesteuert, der übertrageregentkoppelt an das WL (NF)-Adernpaar der Verbindungsleitung angeschlossen ist.

Bei Wechselspannungspiegeln mit einem Wert > 60 mV auf dem WL (NF)-Adernpaar der Verbindungsleitung spricht der Sprachdetektor an und aktiviert den LV30 Endverstärker. Bei Signalpegeln < 40 mV fällt der Sprachdetektor wieder ab und schaltet den Endverstärker verzögert aus (Aus-schaltverzögerung ca. 1 s).

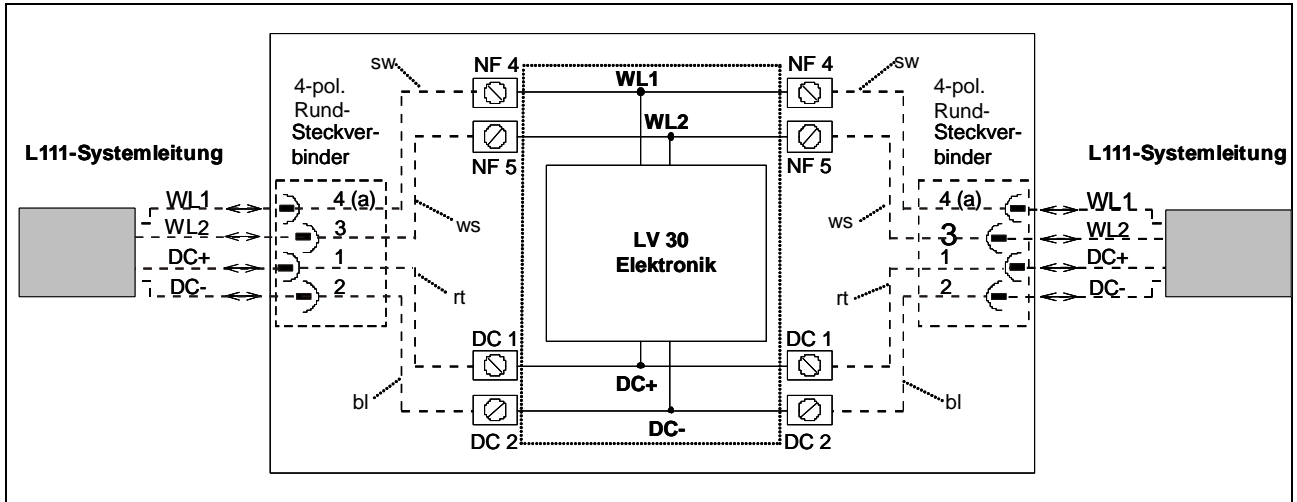
Der Akkumulator der Sprechstation wird über einen internen Schaltwandler aus der an den DC Eingangsklemmen anliegenden Versorgungsspannung (8 bis 12V) mit konstanter Energie geladen.

Im Frontdeckel der Sprechstation LV30 ist eine optische DC-Kontrollanzeige (rote LED) eingebaut. Bei Vorhandensein der Speisespannung auf den DC-Adern der Verbindungsleitung leuchtet die Anzeige (rote LED).

### Maßbild LV30



**Blockbild LV30**



**Technische Daten LV30**

Benennung	<b>Sprechstation</b>
Typ	<b>LV30</b>
<b>Versorgungsstromkreis (DC-Adernpaar)</b>	
Spannung $U_i$	13 V <sub>DC</sub>
Innere wirksame Kapazität $C_i$	vernachlässigbar
Innere wirksame Induktivität $L_i$	vernachlässigbar
<b>Nennwerte:</b>	
Anschlussklemmen für die DC- Adern der Verbindungsleitung	
Klemme DC 1	+ 12 V <sub>DC</sub> bis 8 V <sub>DC</sub>
Klemme DC 2	0 V <sub>DC</sub>
Anschlüsse für die DC-Adern der der Rundsteckverbinder (über Kabelstecker der Verbindungsleitung)	
Anschl. 1	+ 12 V <sub>DC</sub> bis 8 V <sub>DC</sub>
Anschl. 2	0 V <sub>DC</sub>
<b>Hinweis:</b>	
<b>Der Anschluss der DC-Adern ist verpolungssicher aufgebaut. Ein Vertauschen der Klemme DC 1 mit Klemme DC 2 bzw. Anschluss 1 mit Anschluss 2 ist erlaubt.</b>	
<b>NF-Stromkreis (WL(NF)-Adernpaar)</b>	
Spannung $U_0$	6 V <sub>SS</sub>
Stromstärke $I_0$	26 mA <sub>SS</sub>
Nennspannung	385 mV an 600 Ω (-6 dBm)
Frequenz	0,3 bis 10 KHz
Anschlussklemmen für die WL- Adern an die Rundsteckverbinder	
Klemme NF 4	WL1
Klemme NF 5	WL2
Anschlüsse der WL-Adern über die Kabelstecker der Verbindungsleitung	
Anschl. 3	WL1
Anschl. 4	WL2
<b>Hinweis:</b>	
<b>Der Anschluss der WL-Adern ist verpolungssicher aufgebaut. Ein Vertauschen der Klemme NF 4 mit Klemme NF 5 bzw. Anschluss 3 mit Anschluss 4 ist erlaubt.</b>	
Sendepegel	-6 dBm ( $\pm$ 1 dB) an 600 Ω auf der WL(NF)-Adernpaar bei Sprache, Signal und Zentralenruf
<b>Frequenzen</b>	
Sprache	300 Hz bis 10 kHz
Signalton	1980 Hz
Zentralenrufton	420 Hz
<b>Sprachdetektor</b>	
Sprachdetektor aktiviert	Signalspannung $\geq$ 60 mV auf dem WL(NF)-Adernpaar der Verbindungslei- tung
Sprachdetektor deaktiviert	Signalspannung < 40 mV auf dem WL(NF)-Adernpaar der Verbindungslei- tung
Ausschaltverzögerung für den Endverstärker ca.	1 s
<b>Batterie</b>	
NiMH-Akku	8,4 V / 200 mAh
Stromaufnahme	< 30 $\mu$ A in Ruhe aus der Batterie ca. 300 mA bei aktiviertem Lautsprecher
<b>Bedienelemente</b>	
Taster für:	Sprache, Signalton und Zentralenrufton

**Technische Daten LV30 (Fortsetzung)****Optische Kontrollanzeigen**

DC Kontrollanzeige (LED rot)

Bei Vorhandensein der Speisespannung auf den DC-Adern der Verbindungsleitung leuchtet die Anzeige

Gehäuse

Stahlblech, Farbe: orange

Gehäuseschutzart

IP 54 gem. IEC 529

Steckverbindungen

2 x Flanschdose, 4-pol. am Gerät; (Kabelstecker, 4-pol. an der Systemleitung)

Betriebsgebrauchslage

beliebig

Betriebsbedingungen

vorzugsweise innerhalb schlagwettergefährdeter Grubenbereiche

Betriebsart

100 % ED

Temperaturbereich

- Betrieb

0°C bis + 40°C

- Lagerung

- 25°C bis + 50°C

- Transport

- 25°C bis + 50°C

Abmessungen

siehe Maßbild

Gewicht

ca. 8 kg

Lagerung

Der in den Sprechstationen LV30 eingebaute Akkumulator unterliegt einer Selbstentladung. Nach längerer Lagerung sollte der Akku aufgeladen werden, damit nach Einbau die Sprechstation LV30 sofort betriebsbereit ist.

Prüfung und Zulassung

- Zündschutzart

I M1 Ex ia I

- Zulassungsnummer

DMT 02 ATEX E 097

**Kennzeichnung**

Das Typenschild ist folgendermaßen gekennzeichnet:

Firma

FHF Bergbautechnik

Typ

LV30

 I M1 Ex ia I

DMT 02 ATEX E 097

 01580°C ≤ T<sub>a</sub> ≤ +40°C

F. Nr.... Prüfung....(Kurzzeichen, Monat/Jahr)

**Warn- und Sicherheitshinweise**

<p>Bei diesem Betriebsmittel handelt es sich um ein explosionsgeschützt ausgeführtes Gerät für den Betrieb innerhalb explosionsfähiger Atmosphäre. Es gehört zur Gerätegruppe I M1</p> <p>Nachstehende Warn- und Sicherheitshinweise sind besonders zu beachten:</p>
Die Zusammenschaltung mit anderen elektrischen Betriebsmitteln muss gesondert bescheinigt sein.
Wird das Gerät in einer entsprechend zugelassenen eigensicheren Anlage mit einem Stromversorgungskreis der Kategorie I M2, Zündschutzart Ex ib I oder Kategorie I M2, Zündschutzart Ex ia I versorgt, so hat der Anwender dafür Sorge zu tragen, dass bei Auftreten von explosionsfähiger Atmosphäre (erhöhter Grubengasgehalt), dieser Versorgungsstromkreis abgeschaltet wird, die DC Anschlüsse (DC1, DC2) des Gerätes somit spannungslos sind. Die in Funktion bleibenden, aus dem internen Akkumulator des Gerätes versorgten Stromkreise entsprechen der Kategorie I M1, Zündschutzart Ex ia I.
Der Anschluss und die Installation des Betriebsmittels hat unter Beachtung der angegebenen Zündschutzart gemäß den vorgeschriebenen Errichtungsvorschriften von einem unterwiesenen Fachmann zu erfolgen.
Das Gerät darf nur an der vorgeschriebenen Spannung angeschlossen und betrieben werden. Etwaige Polaritätsangaben sind zu beachten.
Es ist darauf zu achten, dass das Gehäuse nicht beschädigt wird. Geräte mit beschädigtem Gehäuse dürfen nicht betrieben werden und sind sofort außer Betrieb zu nehmen.
Bei Betrieb des Gerätes in gewerblichen Einrichtungen sind die Unfallverhütungsvorschriften der gewerblichen Berufsgenossenschaften für elektrische Anlagen und Betriebsmittel zu beachten.
<p>Das Gerät darf nur unter den angegebenen Umgebungsbedingungen betrieben werden. Widrige Umgebungsbedingungen können zur Beschädigung des Gerätes führen und damit zu einer evtl. Gefahr für das Leben des Benutzers.</p> <p>Widrige Umgebungsbedingungen können sein:</p> <ul style="list-style-type: none"> <li>• zu hohe Luftfeuchtigkeit (&gt; 75% rel., kondensierend)</li> <li>• Nässe, Stäube (Schutzart beachten).</li> <li>• brennbare Gase, Dämpfe, Lösungsmittel, welche nicht durch die Zündschutzart abgedeckt sind.</li> <li>• zu hohe Umgebungstemperaturen (&gt; + 40°C)</li> <li>• zu niedrige Umgebungstemperaturen (&lt; - 20°C).</li> </ul>
Der für das Gerät angegebene Umgebungstemperaturbereich darf während des Betriebes (0°C bis +40°C), Lagerung und Transport (-25°C bis +50°C) weder unter- noch überschritten werden.
Es dürfen nur die vom Hersteller vorgeschriebenen Einführungsteile für Kabel und Leitungen verwendet werden.
Defekte Teile sind nur durch entsprechende Original-Ersatzteile zu ersetzen.
Der Ein- oder Anbau weiterer Teile ist verboten.
Instandsetzungen dürfen nur vom Hersteller selbst oder von einer vom Hersteller beauftragten Person bei Durchführung einer erneuten Stückprüfung für das Gerät durchgeführt werden.
<p>Die bevorzugte Montagerichtung des Gerätes ist waagrecht, Kabeleinführung / Steckverbinder nach unten. Bei der Montage ist dafür Sorge zu tragen, dass das Gerät nicht als Steigehilfe missbraucht und dadurch beschädigt wird. Ggf. ist das Gerät gegen herabfallende Gegenstände durch zusätzliche Maßnahmen zu schützen. Auf eine leichte Erreichbarkeit der Tasten und Besprechungsmöglichkeit des Mikrofons ist zu achten.</p> <p>Bei der Montage ist auf eine ausreichende Tragfähigkeit der Unterkonstruktion zu achten.</p>
Das Gerät verfügt über eine hohe Ausgangslautstärke, zu starke Näherung an die Lautsprecheraustrittsöffnungen ist zur Verhinderung von Hörschäden zu vermeiden.
Defekte Verbindungsleitungen an den Geräten sind auszutauschen.

**Warn- und Sicherheitshinweise (Fortsetzung)**

## Sprechstation LV30

Bei Transport und Lagerung und im ungenutzten Zustand sind die Geräte und Komponenten vor Beschädigung und Verschmutzung zu schützen.

Geräte, die außerhalb zugelassener eigensicherer Anlagen betrieben wurden, insbesondere mit nicht eigensicheren Stromversorgungen gespeist wurden, dürfen wegen möglicher Vorschädigungen nicht mehr im explosionsgefährdeten Bereich eingesetzt werden.

Bei Nichtbeachtung der vorgenannten Punkte ist der Explosionsschutz des Gerätes nicht mehr gegeben.

FHF Bergbautechnik GmbH & Co. KG  
Eintrachtstr. 95  
D-42551 Velbert



Tel: +49 (0) 2051 270 – 0  
Fax: +49 (0) 2051 270-366  
Mail: [info@fhf-bt.de](mailto:info@fhf-bt.de)  
URL :[www.fhf-bt.de](http://www.fhf-bt.de)

**EG KONFORMITÄTSERKLÄRUNG****EC - DECLARATION OF CONFORMITY**

Wir erklären in alleiniger Verantwortung, dass das Produkt auf das sich diese Erklärung bezieht mit der/den folgenden Norm(en) oder normativen Dokumenten übereinstimmt:

Herewith we declare bearing sole responsibility that the product referred in this declaration is in conformity with the following standards or normative documents and regulations of the directive:

<b>Bezeichnung des Erzeugnisses</b> Name of produce	<b>Sprechstation</b> Speaking station
--	--

<b>Geräte- oder Typenbezeichnung</b> Equipmenttype or mark of equipment	<b>LV30</b>
--	-------------

<b>Bestimmung der Richtlinie</b> Provisions of the directive	<b>Nr. und Ausgabedatum der Norm(en)</b> No. and date of issue of the standard(s)
<b>94/9/EG: Geräte und Schutzsysteme zur bestimmungsgemäßen Verwendung in explosionsgefährdeten Bereichen</b> 94/9/EC: Equipment and protective systems intended for use in potentially explosive atmospheres	EN 50014: 1997+A1+A2 General requirements EN 50020: 1994 Intrinsic safety „i“ EN 50303:2000 Equipment Group I; Category M 1
<b>EG Baumusterprüfbescheinigung</b> EC-type-examination certificate	<b>DMT 02 ATEX E 097</b>
<b>Benannte Stelle für die Bescheinigung</b> Notified body of the certificate <i>Organisme notifié la attestation</i>	EXAM BBG Prüf und Zertifizier GmbH Fachstelle für Sicherheit elektrischer Betriebsmittel – BVS Postfach 10 27 048 D 44727 BOCHUM
<b>Benannte Stelle für die Überwachung</b> Notified body of inspection	<b>0158</b>
<b>Kennnummer/Inspection number</b>	

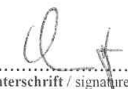
<b>Hersteller / Anschrift</b> Manufacturer / Factory address <i>Fabricante</i>	FHF Bergbautechnik GmbH Eintrachtstr. 95 D – 42551 Velbert
--	--

**Geschäftsführer:**  
Managing director:

Dr. Opitz, Hans-Peter  
.....  
(name, prename)

Velbert  
.....  
(Ort / place)

28.6.05  
.....  
(Datum / date)

  
.....  
(Unterschrift / signature)