

Anschlusskasten / Kabelverteiler ST1-VK2

Bestelldaten

Bezeichnung	Typ	Artikel – Nr.
Kabelverteiler	ST1-VK2	363 102 71 AX



- Systemleitungsverbindungskasten
- Verbindung von bis zu 4 eigensicheren Stromkreisen
- Stahlblechgehäuse
- Maximal 2 Seckbuchsen
- Zündschutzart: I M 1 EEx ia I

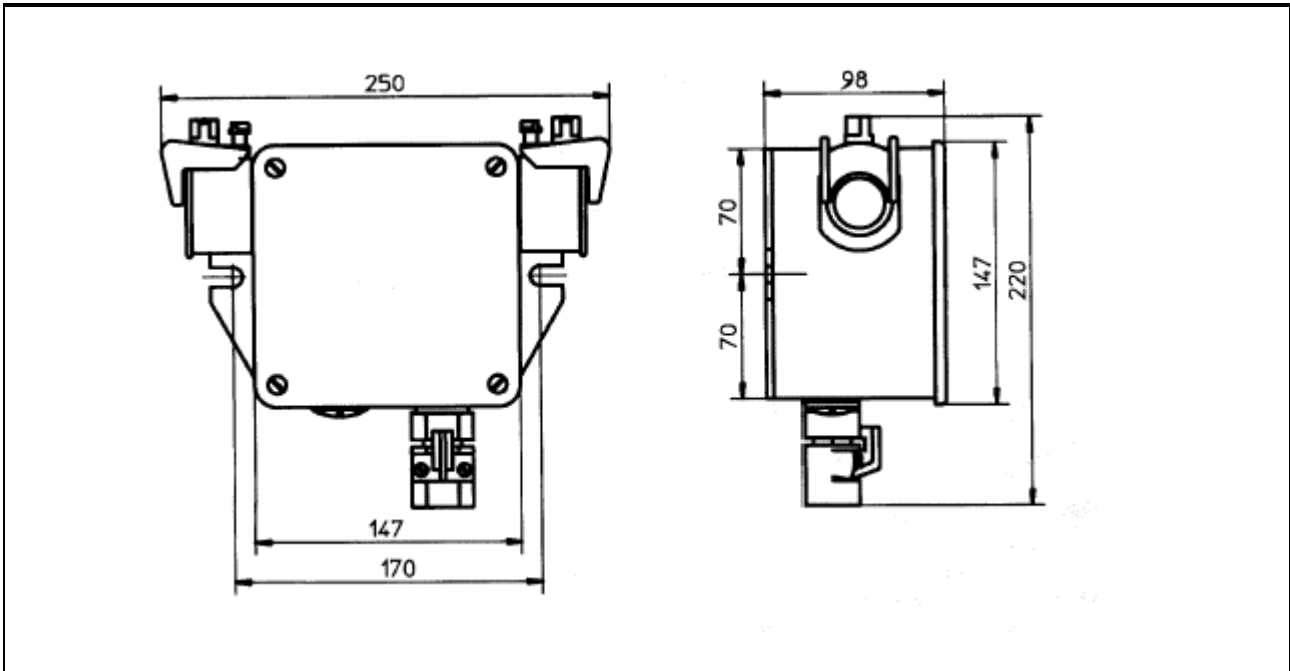
Anwendung, Funktion und Aufbau

Der Anschlusskasten / Kabelverteiler Typ ST1-VK2 ermöglicht das Verbinden und Verzweigen von bis zu vier verschiedenen eigensicheren Stromkreisen.

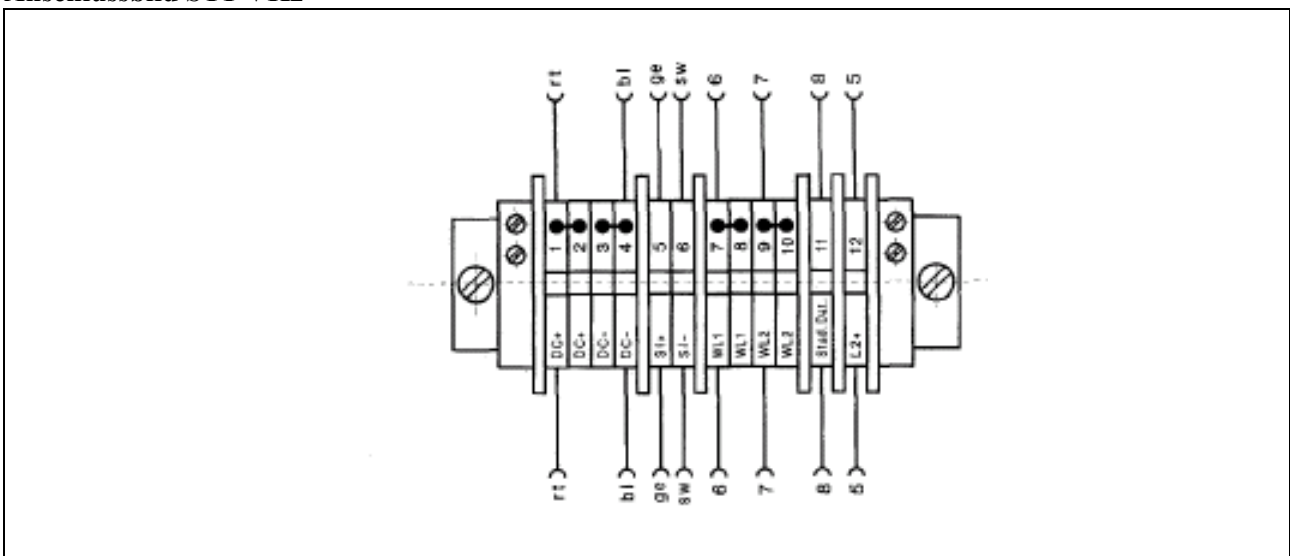
Das Gehäuse aus Stahlblech hat an den Seitenwänden bis zu 2 Steckbuchsen Typ ST1-B1 und bis zu 2 Kabel- und Leitungseinführungen. Im Innern sind 12 Anreihklemmen montiert.

Vorzugsweise dient der Anschlusskasten / Kabelverteiler ST1-VK2 zur Verbindung einer über die beiden Steckbuchsen ST1 - B1 (BVS 03 ATEX E 262 U) kontaktierten L120 Systemleitung und zum Abgriff des WL - Stromkreises bzw. zur zusätzlichen Einspeisung des DC - Stromkreises.



Maßbild ST1-VK2



Anschlussbild ST1-VK2



Technische Daten ST1-VK2

Benennung	Kabelverteiler
Typ	ST1-VK2
Kenngrößen	
Spannung U_i	60 V
Stromstärke I_i	5 mA
Innere Kapazität C_i	vernachlässigbar
Innere Induktivität L_i	vernachlässigbar
Klemmen	max. 12 Stück, Klemmvermögen bis 2,5qmm
Gehäuseschutzart	IP54 gem. IEC 529
Betriebsgebrauchslage	beliebig
Temperaturbereich	
- Betrieb	- 20 bis + 40°C
- Lagerung	- 30 bis + 70°C
- Transport	- 30 bis + 70°C
Abmessungen	siehe oben
Gewicht	ca. 4,4 kg
Prüfung und Zulassung	
- Zündschutzart	I M 1 EEx ia I
- Zulassungsnummer	BVS 03 ATEX E 313
Kennzeichnung	
Das Typenschild ist folgendermaßen gekennzeichnet:	
Firma	FHF Bergbautechnik GmbH D-42551 Velbert
Typ	ST1-VK2  I M 1 EEx ia I BVS 03 ATEX E 313  0158 F. Nr.... Prüfung....(Kurzzeichen, Monat/Jahr)

Montage und Installation

Die Betriebsgebrauchslage ist beliebig. Die korrekte Verbindung der eigensicheren Stromkreise ist zu gewährleisten. Der Deckel ist nach der Installation korrekt zu verschließen.

Instandhaltung

Der Kabelverteiler ST1-VK2 enthält keine zu wartenden Teile.

Entsorgung

Die Entsorgung der Verpackung und der verbrauchten Teile hat gemäß den Bestimmungen des Landes, in dem das Gerät installiert wird, zu erfolgen.

Warn- und Sicherheitshinweise

<p>Bei diesem Betriebsmittel handelt es sich um ein explosionsgeschützt ausgeführtes Gerät für den Betrieb innerhalb explosionsgefährdeter Bereiche. Es gehört zur Gerätegruppe I M 1.</p> <p>Nachstehende Warn- und Sicherheitshinweise sind besonders zu beachten:</p>
<p>Es dürfen nur eigensichere Verbindungsstromkreise in das Gerät eingeführt und dort verzweigt und verbunden werden.</p>
<p>Der Anschluss und die Installation des Betriebsmittels hat unter Beachtung der angegebenen Zündschutzart gemäß den vorgeschriebenen Errichtungsvorschriften von einem unterwiesenen Fachmann zu erfolgen.</p>
<p>Das Gerät darf nur an der vorgeschriebenen Spannung angeschlossen und betrieben werden. Etwaige Polaritätsangaben sind zu beachten.</p>
<p>Es ist darauf zu achten, dass das Gehäuse nicht beschädigt wird. Geräte mit beschädigtem Gehäuse dürfen nicht betrieben werden und sind sofort außer Betrieb zu nehmen.</p>
<p>Bei Betrieb des Gerätes in gewerblichen Einrichtungen sind die Unfallverhütungsvorschriften der gewerblichen Berufsgenossenschaften für elektrische Anlagen und Betriebsmittel zu beachten.</p>
<p>Das Gerät darf nur unter den angegebenen Umgebungsbedingungen betrieben werden. Widrige Umgebungsbedingungen können zur Beschädigung des Gerätes führen und damit zu einer evtl. Gefahr für das Leben des Benutzers. Widrige Umgebungsbedingungen können sein:</p> <ul style="list-style-type: none"> • zu hohe Luftfeuchtigkeit (> 75% rel., kondensierend) • Nässe, Stäube (Schutzart beachten). • brennbare Gase, Dämpfe, Lösungsmittel, welche nicht durch die Zündschutzart abgedeckt sind. • zu hohe Umgebungstemperaturen (> + 40°C) • zu niedrige Umgebungstemperaturen (< - 20°C).
<p>Der für das Gerät angegebene Umgebungstemperaturbereich darf während des Betriebes, Lagerung und Transport weder unter- noch überschritten werden.</p>
<p>Instandsetzungen dürfen nur vom Hersteller selbst oder von einer vom Hersteller beauftragten Person bei Durchführung einer erneuten Stückprüfung für das Gerät durchgeführt werden.</p>
<p>Es dürfen nur die vom Hersteller vorgeschriebenen Einführungsteile und Stecker für Kabel und Leitungen verwendet werden.</p>
<p>Die vorgeschriebene Betriebsgebrauchslage ist zu beachten.</p>
<p>Defekte Teile nur durch entsprechende Original-Ersatzteile ersetzen.</p>
<p>Der Ein- oder Anbau weiterer Teile ist nicht erlaubt.</p>
<p>Das Gerät ist zum Einsatz innerhalb schlagwettergefährdeter Grubenbereiche bestimmt.</p>
<p>Ggf. ist das Gerät gegen herabfallende Gegenstände und Feuchtigkeit durch zusätzliche Maßnahmen zu schützen.</p>
<p>Bei Transport und Lagerung und im ungenutzten Zustand sind die Geräte und Komponenten vor Beschädigung und Verschmutzung zu schützen.</p>
<p>Vorgeschriebene Betriebsarten sind einzuhalten.</p>
<p>Bei Nichtbeachtung der vorgenannten Punkte ist der Explosionsschutz nicht mehr gewährleistet. Das Gerät stellt dann eine Gefahr für das Leben des Betreibers dar und kann die Zündung einer explosionsfähigen Atmosphäre verursachen.</p>