

Anpassung Strahlkabel ASK01

Bestelldaten

Bezeichnung	Typ	Artikel - Nr.
Anpassung Strahlkabel	ASK01	133 410 01 AX



- **Bestandteil des Funksystems MR90**
- **Entkopplung von HF-Signalen**
- **Verstärkung von HF-Signalen**
- **Zündschutzart: I M 1 EEx ia I**

Anwendung/Funktion

Die Anpassung Strahlkabel Typ ASK01 ist Bestandteil des eigensicheren Untertage - Funksystems MR90. Es ist ein Betriebsmittel für den Einsatz in explosionsgefährdeten Bereichen. Die Zusammenschaltung mit anderen elektrischen Betriebsmitteln muss gesondert geprüft und bescheinigt sein.

Die Strahlkabelanpassung ASK01 ist zwischen dem Strahlkabelanschluss einer Feststation und den HF - Sendemodulen angeordnet. Sie dient der Entkopplung und Verstärkung der HF - Signale der Sendemodulrichtung.

Auf der Oberseite sind 4 Koaxsteckbuchsen zum Anschluss von max. je zwei HF - Sendern und - Empfängern vorhanden. Die Verbindung zur 12V Stromversorgung geschieht über eine 4-polige Steckklemme.

An einer 2-poligen Steckklemme "TX" kann das "TX"-Signal des HF - Sendemoduls angeschlossen werden, wenn der Sendeverstärker der ASK01 von der Mikrofontaste oder einer Signaltaste getastet werden soll. Andernfalls ist in diese Steckklemme eine Drahtbrücke einzulegen. Die Anpassung Strahlkabel ist in diesem Fall in Sendemodulrichtung dauernd aktiviert. Zu Einstell-

und Testzwecken ist an der Oberseite der Anpassung eine weitere Koaxsteckbuchse "TEST" zugänglich.

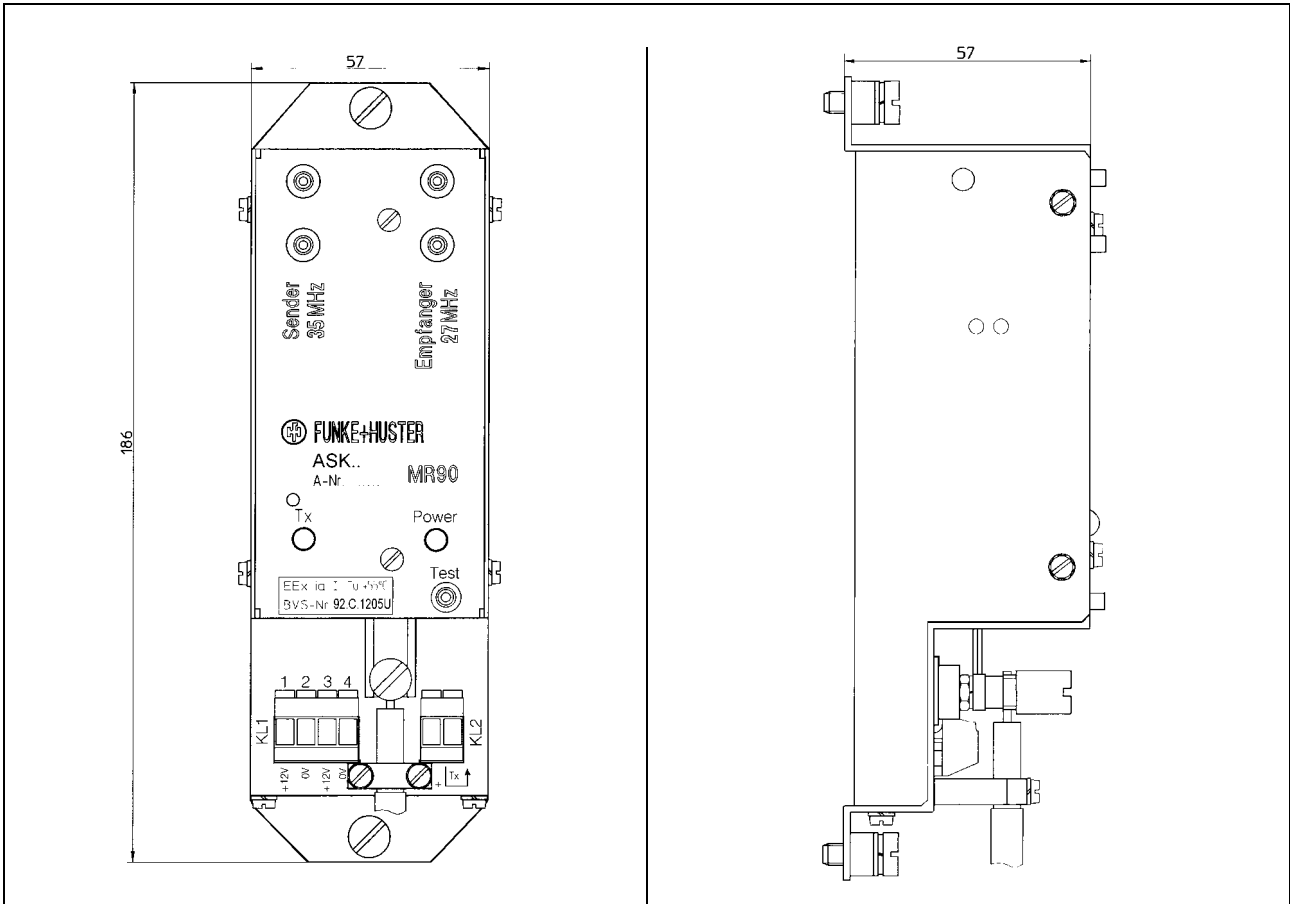
Die Strahlkabelanpassung ASK01 ermöglicht es, in Senderichtung die HF - Signale von bis zu 2 HF - Sendemodulen zu verstärken und über eine Sendemodul - Empfangsweiche zur Abstrahlung dem Strahlkabel zuzuführen. In Empfängerichtung werden über die Sendemodul - Empfangsweiche die HF - Signale des Empfangsbandes ausgefiltert und über Dämpfungsglied und Bandfilter einem Empfangsvorverstärker zugeführt und verstärkt. Über 2 Koaxsteckbuchsen werden die Signale auf bis zu 2 HF-Empfangsmodule weitergeleitet.

Die Anpassung beinhaltet zwei Leuchtdioden. Die LED "Power" zeigt an, dass die 12 V Versorgungsspannung vorhanden ist, die LED "TX" leuchtet, wenn der Sendeverstärker der Anpassung aktiv ist.

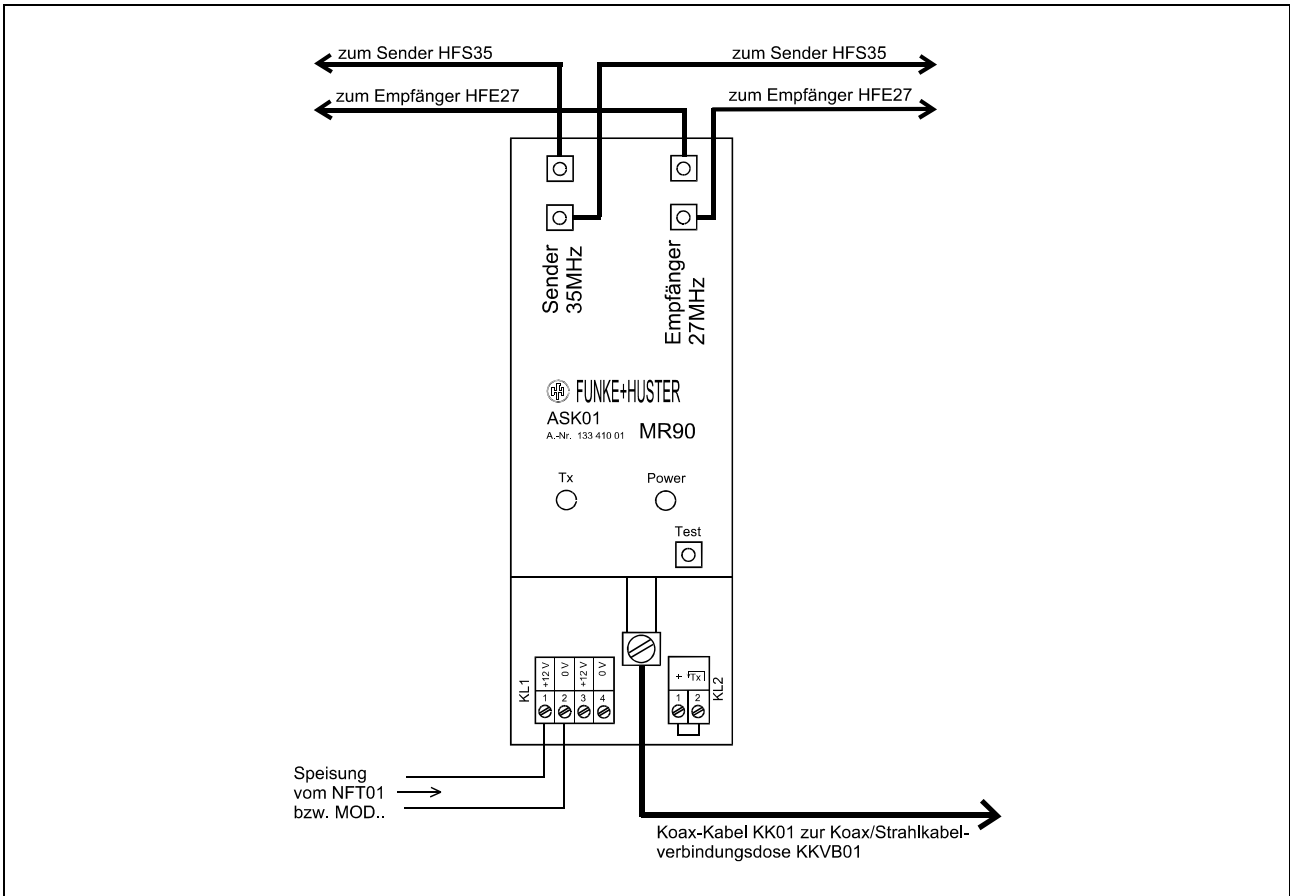
Aufbau

Die Leiterplatten der Anpassung sind in ein gewinkeltes Stahlblechprofil eingebaut. Die Befestigung der Anpassung auf der Montageplatte der Funkstation erfolgt über 2 unverlierbare Schrauben im Fuß der Anpassung.

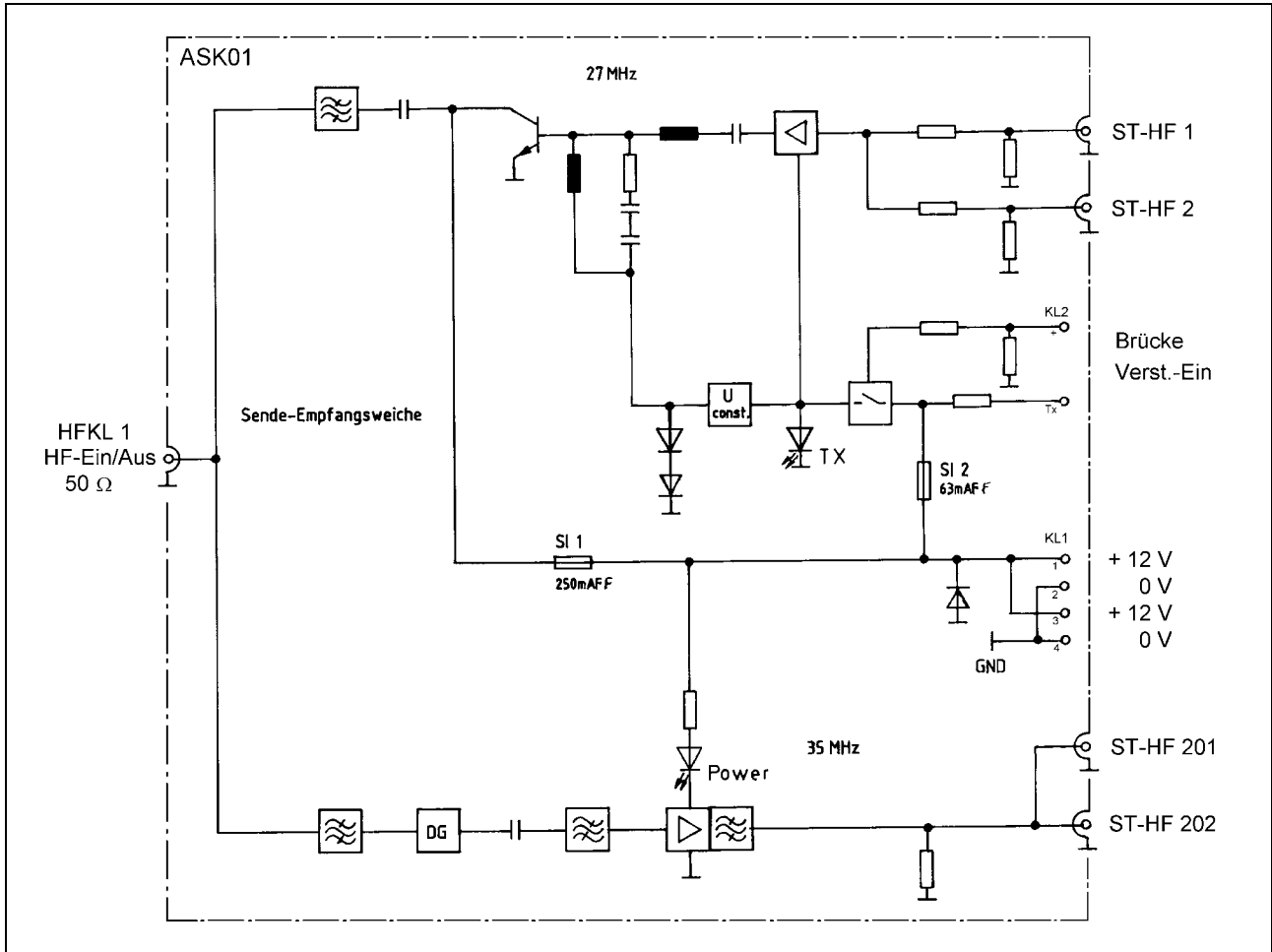
Maßbild ASK01



Anschlussbild ASK01



Blockbild ASK01



Montage, Demontage und Installation

Die Befestigung der Anpassung auf der Montageplatte der Feststation erfolgt über 2 unverlierbare Schrauben im Fuß der Anpassung. Auf der Oberseite sind 4 Koaxsteckbuchsen zum Anschluss von max. je zwei HF-Sendern und -Empfängern vorhanden. Die Verbindung zur 12 V-Stromversorgung geschieht über eine 4-polige

Steckklemme „KL 1“; jeweils 2 Klemmen sind miteinander gebrückt, so dass die Versorgungsspannung durchgeschleift werden kann. An einer 2-poligen Steckklemme „KL2“ kann das TX-Signal des HF-Sendemoduls angeschlossen werden, wenn der Sendeverstärker der Anpassung von der Mikrofon- oder Signaltaste getastet werden soll. Andernfalls ist in diese Steckklemme eine Drahtbrücke einzulegen. Die Koax-Verbindungsleitung zum Strahlkabel wird an einer Mantelklemme angeschlossen. Die Verbindung der Koax-Verbindungsleitung mit dem Strahlkabel erfolgt außerhalb der Feststation mit einer Koax-Strahlkabelverbindungsdose Typ KKVB01 oder mit einer Verbindungsdose Typ MRVB01. Zu Einstell- und Testzwecken ist an der Oberseite eine weitere Koaxsteckbuchse "Test" zugänglich.

Inbetriebnahme und Einstellungen

Nach dem Anschließen ist die Strahlkabelanpassung ASK01 sofort betriebsbereit. Es sind keine Einstellungen erforderlich.

Instandhaltung

Die Anpassung Strahlkabel Typ ASK01 enthält keine zu wartenden Teile.



Entsorgung

Die Entsorgung der Verpackung und der verbrauchten Teile hat gemäß den Bestimmungen des Landes, in dem das Gerät installiert wird, zu erfolgen.

Technische Daten

Benennung	Anpassung Strahlkabel
Typ	ASK01
Elektrische Kenngrößen	
Versorgungsstromkreis (Klemme 1.1 bis 1.4)	
Max. Eingangsspannung U_i	15 V _{DC}
Max. innere Induktivität L_i	vernachlässigbar
Max. innere Kapazität C_i	1,44 µF
Sendeverstärkerein-/ ausgänge (ST-HF 1 und ST-HF 2)	
Max. Eingangsspannung U_i	710 mV _{AC}
Max. Eingangsspannung U_i	7,7 V _{DC}
Max. innere Induktivität L_i	vernachlässigbar
Max. innere Kapazität C_i	vernachlässigbar
Max. Ausgangsspannung U_0	2,5 V _{DC}
Max. Ausgangsstrom I_0	15 mA
Max. äußere Kapazität C_0	kann nur in Verbindung mit den anzuschließenden Geräten und Komponenten bestimmt werden.
Max. äußere Induktivität L_0	kann nur in Verbindung mit den anzuschließenden Geräten und Komponenten bestimmt werden.
Empfängerverstärkerausgänge (ST-HF 201 und ST-HF 202)	
Max. Eingangsspannung U_i	6,8 V _{DC}
Max. innere Kapazität C_i	vernachlässigbar
Max. innere Induktivität L_i	vernachlässigbar
Max. Ausgangsspannung U_0	2,5 V _{DC}
Max. Ausgangsspannung U_0	7,5 mV _{AC}
Max. Ausgangsstrom I_0	15 mA
Max. äußere Kapazität C_0	kann nur in Verbindung mit den anzuschließenden Geräten und Komponenten bestimmt werden.
Max. äußere Induktivität L_0	kann nur in Verbindung mit den anzuschließenden Geräten und Komponenten bestimmt werden.
HF-Ein/Ausgang (Schraubklemme HFKL1)	
Max. Eingangsspannung U_i	5 V _{AC}
Max. Eingangsleistung P_i	500 mW
Max. innere Kapazität C_i	vernachlässigbar
Max. innere Induktivität L_i	vernachlässigbar
Max. Ausgangsspannung U_0	5 V _{AC}
Max. Ausgangsleistung P_0	500 mW
Max. äußere Kapazität C_0	kann nur in Verbindung mit den anzuschließenden Geräten und Komponenten bestimmt werden.
Max. äußere Induktivität L_0	kann nur in Verbindung mit den anzuschließenden Geräten und Komponenten bestimmt werden.
Sonstige Technische Daten	
Sendefrequenzbereich	34,5 MHz bis 35,5 MHz
Empfangsfrequenzbereich	26,5 MHz bis 27,5 MHz
Sendeverstärkereingang	ST-HF1 und ST-HF2 $U_n = 560$ mV (+8 dBm)
Empfangsverstärkerausgang	ST-HF201 und ST-HF202 $U_n = 2,23$ mV (-40 dBm)
Koaxkabelanschluss HF- Schraubklemme HFKL1	
- Nennspannung (1-kanalig)	1,58 V (+17 dBm)
- Nennspannung (2-kanalig)	2,23 V (+20 dBm)
- Max. Ausgangsspannung	5 V (+27 dBm)
- Nennausgangsleistung (1-kanalig)	50 mW
- Nennausgangsleistung (2-kanalig)	100 mW
- Max. Ausgangsleistung	500 mW
Nenneingangsspannung	bis 2,23 mV (-40 dBm)

Technische Daten (Fortsetzung)

Max. Eingangsspannung (im Frequenzband)	7,07 mV (-30 dBm)
Max. Eingangsspannung (außerhalb Frequenzband)	5 V _{AC}
Stromversorgungseingang (KL1 (1...4))	U _n : 12 V _{DC} / I _n : 100 mA
Weitere Kenndaten	
Betriebsart	Dauerbetrieb
Betriebsgebrauchslage	beliebig
Abmessungen	siehe Maßbild
Gewicht	ca. 0,6 kg
Temperaturbereich	
- Betrieb	- 20°C bis + 55°C
- Lagerung	- 25°C bis + 70°C
- Transport	- 25°C bis + 70°C
Prüfung und Zulassung	
- Zündschutzart	I M 1 EEx ia I
- Zulassungsnummer	BVS 03 ATEX E 240 U
Kennzeichnung	
Das Typenschild ist folgendermaßen gekennzeichnet:	
Firma:	FHF Bergbautechnik GmbH D-42551 Velbert Germany
Typ	ASK01  I M 1 EEx ia I BVS 03 ATEX E 240 U  0158 F. Nr, Prüfung (Kurzzeichen, Monat/Jahr) T _U -20 °C bis +55 °C

Warn- und Sicherheitshinweise

<p>Bei diesem Betriebsmittel der Gruppe I handelt es sich um eine explosionsgeschützt ausgeführte Komponente für den Betrieb innerhalb explosionsgefährdeter Bereiche.</p> <p>Nachstehende Warn- und Sicherheitshinweise sind besonders zu beachten:</p>
<p>Der Anschluss und die Installation des Betriebsmittels hat unter Beachtung der angegebenen Zündschutzart gemäß den vorgeschriebenen Errichtungsvorschriften von einem unterwiesenen Fachmann zu erfolgen.</p>
<p>Die Zusammenschaltung mit anderen elektrischen Betriebsmitteln muss gesondert bescheinigt sein.</p>
<p>Die Komponente darf nur an der vorgeschriebenen Spannung angeschlossen und betrieben werden.</p>
<p>Bei Betrieb des Gerätes in gewerblichen Einrichtungen sind die Unfallverhütungsvorschriften der gewerblichen Berufsgenossenschaften für elektrische Anlagen und Betriebsmittel zu beachten.</p>
<p>Die Komponente darf nur unter den angegebenen Umgebungsbedingungen betrieben werden. Widrige Umgebungsbedingungen können zur Beschädigung des Gerätes führen und damit zu einer evtl. Gefahr für das Leben des Benutzers. Widrige Umgebungsbedingungen können sein:</p> <ul style="list-style-type: none"> • zu hohe Luftfeuchtigkeit (> 75% rel., kondensierend) • Nässe, Stäube (Schutzart beachten). • brennbare Gase, Dämpfe, Lösungsmittel, welche nicht durch die Zündschutzart abgedeckt sind. • zu hohe Umgebungstemperaturen (>+55°C) • zu niedrige Umgebungstemperaturen (<-20°C).
<p>Der für die Komponente angegebene Umgebungstemperaturbereich darf während des Betriebes weder unter- noch überschritten werden.</p>
<p>Vorgeschriebene Betriebsarten sind einzuhalten.</p>
<p>Die Komponente ist zum Einsatz innerhalb schlagwettergefährdeter Grubenbereiche bestimmt.</p>
<p>Die Anpassung Strahlkabel Typ ASK01 ist in ein Gehäuse einzubauen, das mindestens die Schutzart IP 54 gewährleistet.</p>
<p>Die innere Verdrahtung muss den Bedingungen von Abschnitt 6.4.11 von EN 50020:2002 genügen.</p>
<p>Der Einbau der Anpassung Strahlkabel hat so zu erfolgen, dass die Luftstrecken von blanken Teilen eigensicherer Stromkreise zu den metallischen Gehäuseteilen mindestens 3 mm betragen.</p>
<p>Anschlussteile für die äußeren eigensicheren Stromkreise sind so anzuordnen, dass die blanken Teile mindestens 50 mm von Anschlusssteilen oder blanken Leitern nichteigensicherer Stromkreise entfernt oder von diesen durch eine Trennwand nach 6.3.1 von EN 50020:2002 getrennt sind.</p>
<p>Instandsetzungen dürfen nur vom Hersteller selbst oder von einer vom Hersteller beauftragten Person bei Durchführung einer erneuten Stückprüfung für das Gerät durchgeführt werden.</p>
<p>Bei Nichtbeachtung der vorgenannten Punkte ist der Explosionsschutz des Gerätes nicht mehr gegeben. Das Gerät ist dann eine Gefahr für das Leben des Betreibers und kann die Zündung einer explosionsfähigen Atmosphäre verursachen.</p>

<p>FHF Bergbautechnik GmbH & Co. KG Eintrachtstr. 95 D-42551 Velbert</p>	 <p>FHF Bergbautechnik GmbH & Co. KG</p>	<p>Tel:(02051) 270 – 0 Fax: (02051) 270-366 Mail: info@fhf-bt.de URL :www.fhf-bt.de</p>
--	--	--