

Antenne ANTM03/3

Bestelldaten

Bezeichnung	Typ	Artikel – Nr.
Antenne	ANTM03/3	133 812 03 03 AX
Ersatzantennenstab		133 981 03 03



- Verkürzte $\lambda/4$ -Antenne
- Frequenzbereich 20 MHz bis 50 MHz
- Zündschutzart: I M 1 Ex ia I Ma

Anwendung

Die Antenne ANTM03/3 ist eine verkürzte $\lambda/4$ -Antenne mit Verlängerungsspule. Sie ist in ein Gehäuse aus nichtrostendem Stahl eingebaut. Auf dem Gehäuse ist ein auswechselbarer Antennenstab auf einem M8 Gewindebolzen aufgeschraubt.

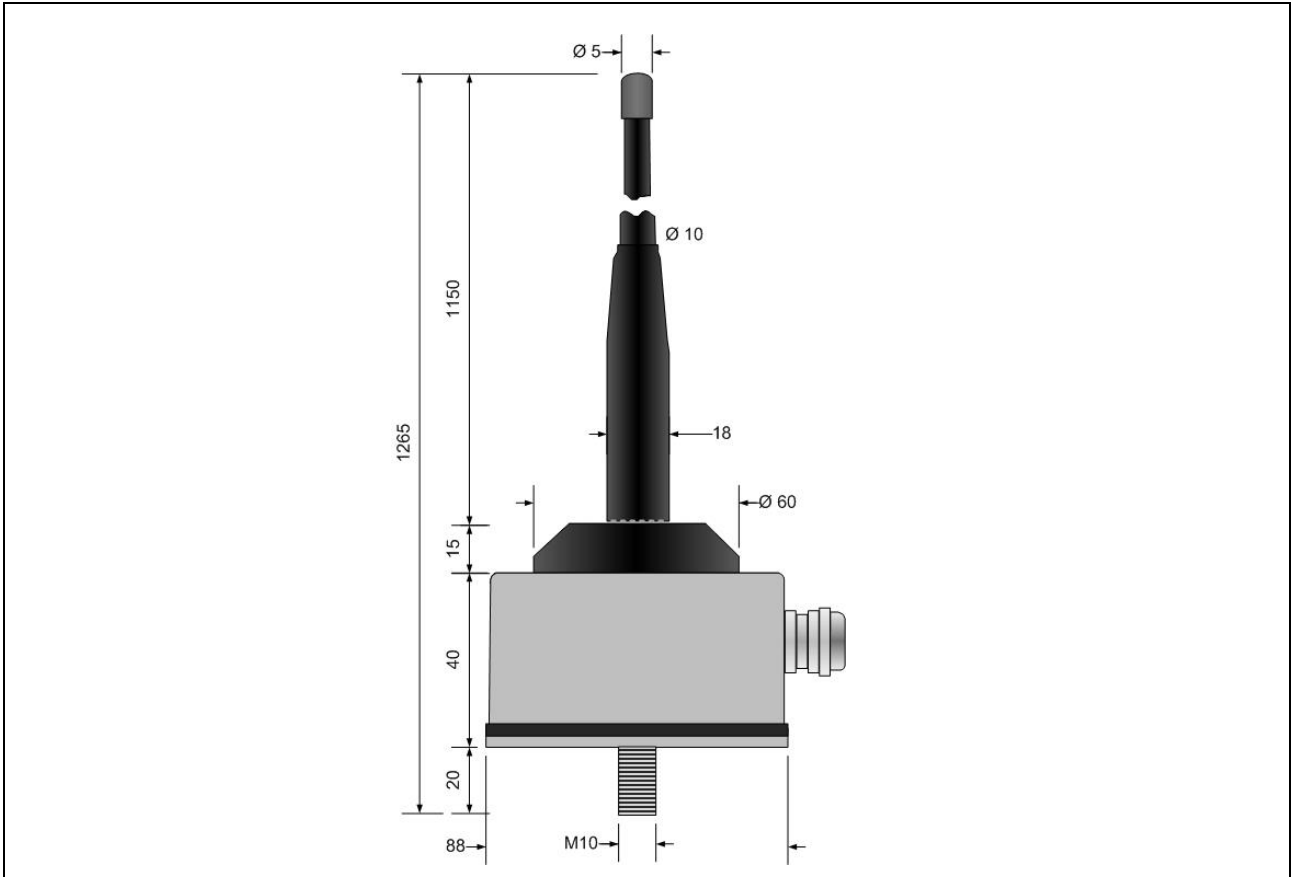
Der auswechselbare Antennenstab (Ersatzantennenstab) besteht aus einem aus GFK mit Kupferinnenleiter gefertigten Stab, der mit einer Halterung aus Messing fest verbunden ist.

Das Koax-Antennen-Anschlusskabel KK02 zur Verbindung der Antenne mit einer Funkstation wird über eine Kabelverschraubung M16 x 1,5 in das Gehäuse eingeführt.

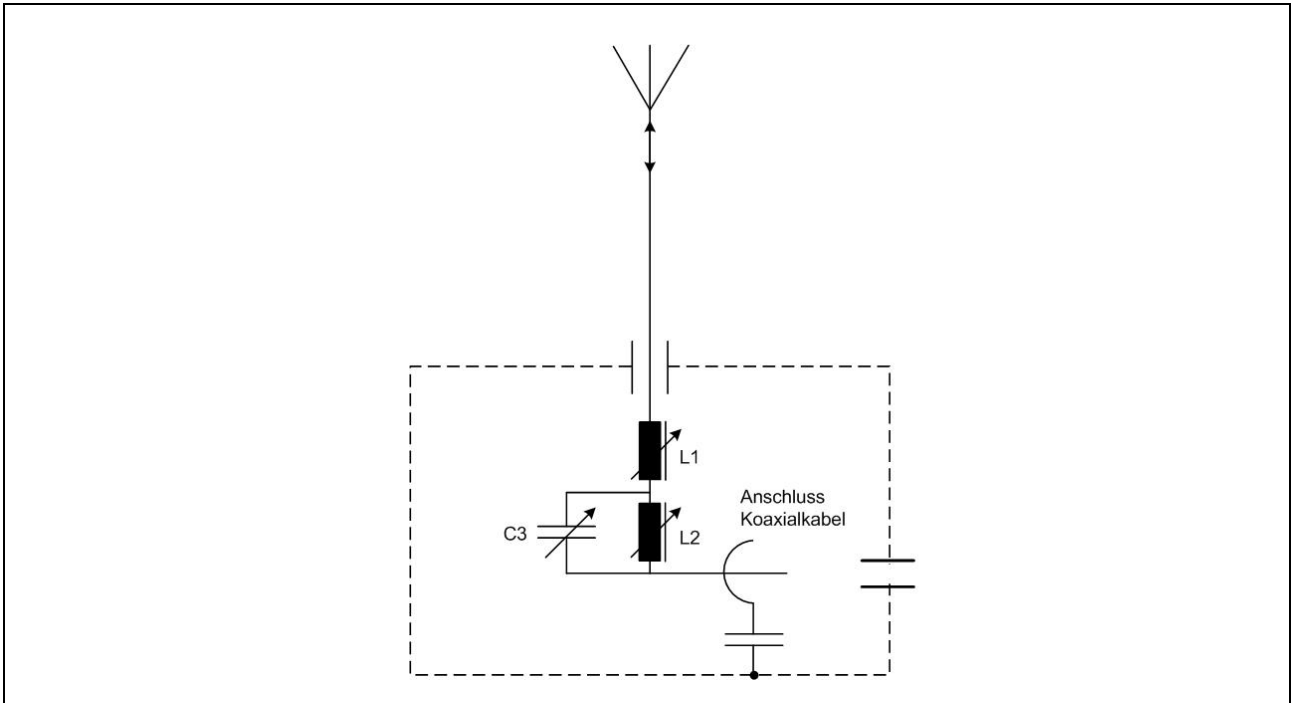
Die Unterseite des Antennengehäuses wird mit einem Abschlussdeckel verschlossen, der mit 4 Senkschrauben befestigt ist. Ein Befestigungsbolzen auf dem Abschlussdeckel dient zur Befestigung der Antenne z.B. mit dem mitgelieferten Montagebügel und sorgt gleichzeitig für die notwendige Masseverbindung.

Auf einer Leiterplatte im Gehäuseinneren befindet sich der Anschluss für das Koaxkabel und ein Anpassungsnetzwerk, das die erforderliche Antennenanpassung im Send- und Empfangsbereich sicherstellt.

Maßbild Antenne ANTM03/3



Blockbild ANTM03/3



FHF Bergbautechnik GmbH & Co. KG
 Eintrachtstr. 95
 D-42551 Velbert



Tel: +49 (0) 2051 270 - 0
 Fax: +49 (0) 2051 270-366
 E-Mail: info@fhf-bt.de
www.fhf-bt.de