

Mikrofon MIK4/3

Bestelldaten

Bezeichnung	Typ	Artikel – Nr.
Mikrofon	MIK4/3	122 630 06 AX
Mikrofon (ohne Steckverbinder)	MIK4/3	122 630 07 AX
Mikrofonhalterung	8109 A9	128 200 10



- **Elektretkapsel**
- **Nahbesprechungs-Charakteristik**
- **handlich**
- **leicht**
- **robust**
- **Zündschutzart: I M1 Ex ia I Ma**

Anwendung

Ein handgerecht geformtes Kunststoffgehäuse enthält die Mikrofonkapsel und die Sprechaste.

Kapsel und Taste befinden sich unter einer Frontplatte aus Edelstahl und sind mittels einer Kunststoff - Folie vor Staub und Feuchtigkeit geschützt. Das Mikrofon wird mit einem Kommunikationsgerät über eine robuste, leicht bewegliche Wendelschnur verbunden.

Ein Knickschutz an den Leitungseinführungen an Mikrofongehäuse und Stecker verhindert ein scharfes Abknicken der Leitung. Zur Aufhängung des Mikrofons steht eine Halterung (gehört zum Lieferumfang des Mikrofons) zur Verfügung. Die Mikrofonhalterung

erlaubt es, das Mikrofon auch im eingehängten Zustand zu benutzen.

Die Elektretkapsel wird aus der Gleichstromversorgung eines Kommunikationsgerätes gespeist und sorgt auch bei geringer Lautstärke für eine genügend große Signalspannung.

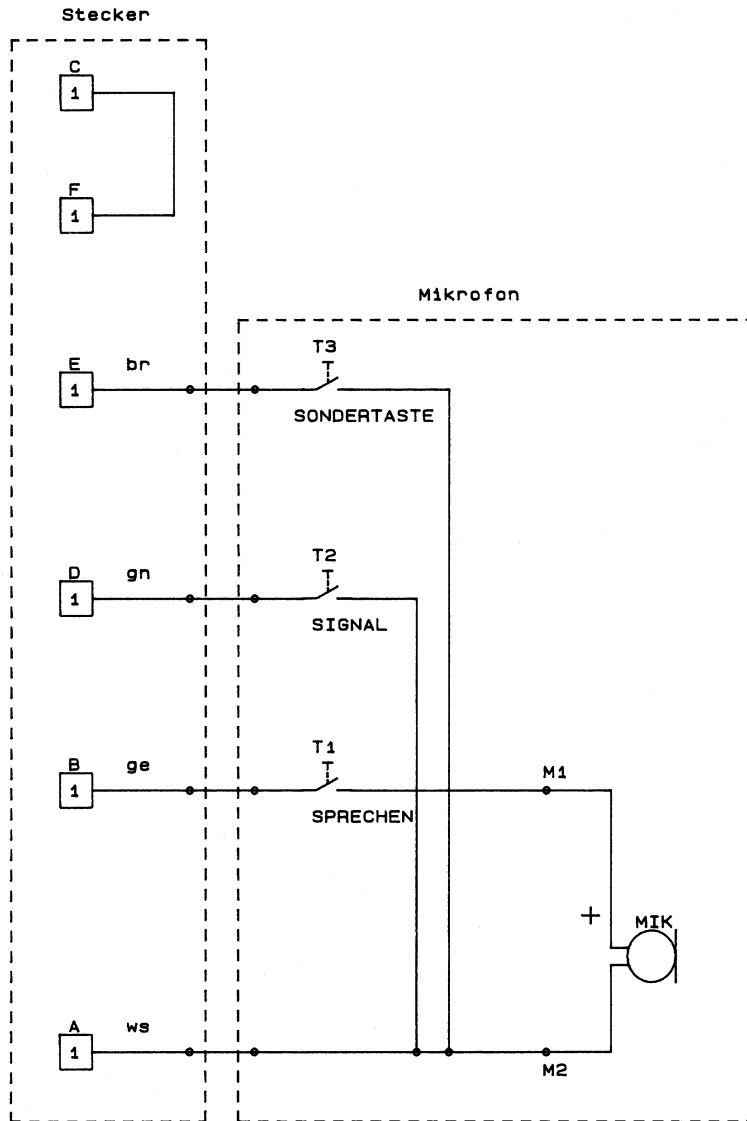
Die Sprechaste T1 (Farbe: blau, Symbol: Mikrofon) ist separat zur Kapsel auf den Steckverbinder herausgeführt.

Diese Mikrofonvariante ist für die Anschaltung an den Elektronikensatz LV30-FTS vorgesehen.

Das Mikrofon wird mit dem Mikrofonstecker (Winkelstecker) über eine Mikrofonanschlussbuchse mit dem Kommunikationsgerät verbunden. Die Verriegelung erfolgt mittels Bajonettverschluss. Es ist auch eine Variante ohne Steckverbinder lieferbar.

Blockschaltbild

Taste	Farbe	Symbol	Funktion
T1	blau	Mikrofon	Sprechen



FHF Bergbautechnik GmbH & Co. KG
 Eintrachtstr. 95
 D-42551 Velbert



Tel: +49 (0) 2051 270 - 0
 Fax: +49 (0) 2051 270-366
 E-Mail: info@fhf-bt.de
www.fhf-bt.de