

Anpassung Antenne AANT01-1

Bestelldaten

Bezeichnung	Typ	Artikel - Nr.
Anpassung Antenne	AANT01-1	133 420 01 01 AX



- Bestandteil des Funksystems MR90
- Entkopplung von HF-Signalen
- Verstärkung von HF-Signalen
- Zündschutzart: I M1 Ex ia I

Anwendung/Funktion

Die Anpassung Antenne Typ AANT01-1 ist Bestandteil des eigensicheren Untertage - Funksystems MR90. Die AANT01-1 enthält zusätzlich noch einen Spannungs-Eingang, über den ihre HF-Sendeleistung herunter geregelt werden kann

Es ist ein Betriebsmittel für den Einsatz in explosionsgefährdeten Bereichen. Die Zusammenschaltung mit anderen elektrischen Betriebsmitteln muss gesondert geprüft und bescheinigt sein.

Die Antennenanpassung AANT01 ist zwischen der Antenne einer Mobilstation und den HF - Sende- und Empfangsmodulen angeordnet. Sie dient der Entkopplung und Verstärkung der HF - Signale der Sende- und Empfangsrichtung.

Auf der Oberseite sind 4 Koaxsteckbuchsen zum Anschluss von max. je zwei HF - Sendern und - Empfängern vorhanden. Die Verbindung zur 12V Stromversorgung geschieht über eine 4-polige Steckklemme.

An einer 2-poligen Steckklemme "TX" kann das "TX"-Signal des HF - Sendemoduls angeschlossen werden, wenn der Sendeverstärker der AANT01 von der Mikrofontaste oder einer Signaltaste getastet werden soll. Andernfalls ist in diese Steckklemme eine Drahtbrücke einzulegen. Die Anpassung An-

tenne ist in diesem Fall in Senderichtung dauernd aktiviert.

Zu Einstell- und Testzwecken ist an der Oberseite der Anpassung eine weitere Koaxsteckbuchse "TEST" zugänglich.

Die Anpassung Antenne AANT01-1 ermöglicht in Senderichtung die HF-Signale von bis zu 2 HF-Sendemodulen zu verstärken und über eine Sendempfangsweiche zur Abstrahlung der Antenne zuzuführen.

Die AANT01-1 enthält zusätzlich noch einen Spannungs-Eingang (DC, 0V – 5V), über den ihre HF-Sendeleistung herunter geregelt werden kann. Der Eingang wird mit dem URSSI Ausgang des zugehörigen HF- Empfängers Typ HFE.. des Datenkanals verbunden. Die Verbindung erfolgt mit einer 2-adrigen Litze, die aus der Anpassung Antenne Typ AANT01-1 herausgeführt ist und zur Kontaktierung mit dem HF- Empfänger Typ HFE.. mit einer zweipoligen Steckbuchse konfektioniert ist.

Ab einer Empfangssignalstärke von $100\mu\text{V}$ ($\text{URSSI} \geq 3\text{V}$) wird die Sendeleistung der AANT01-1 heruntergeregelt, um eine Übersteuerung der Empfänger der Gegenstation unter besonders günstigen Übertragungsverhältnissen zu verhindern.

In Empfangsrichtung werden über die Sendempfangsweiche die HF - Signale des Empfangsbandes ausgefiltert und über Dämpfungsglied und Bandfilter

Anpassung Antenne AANT01-1

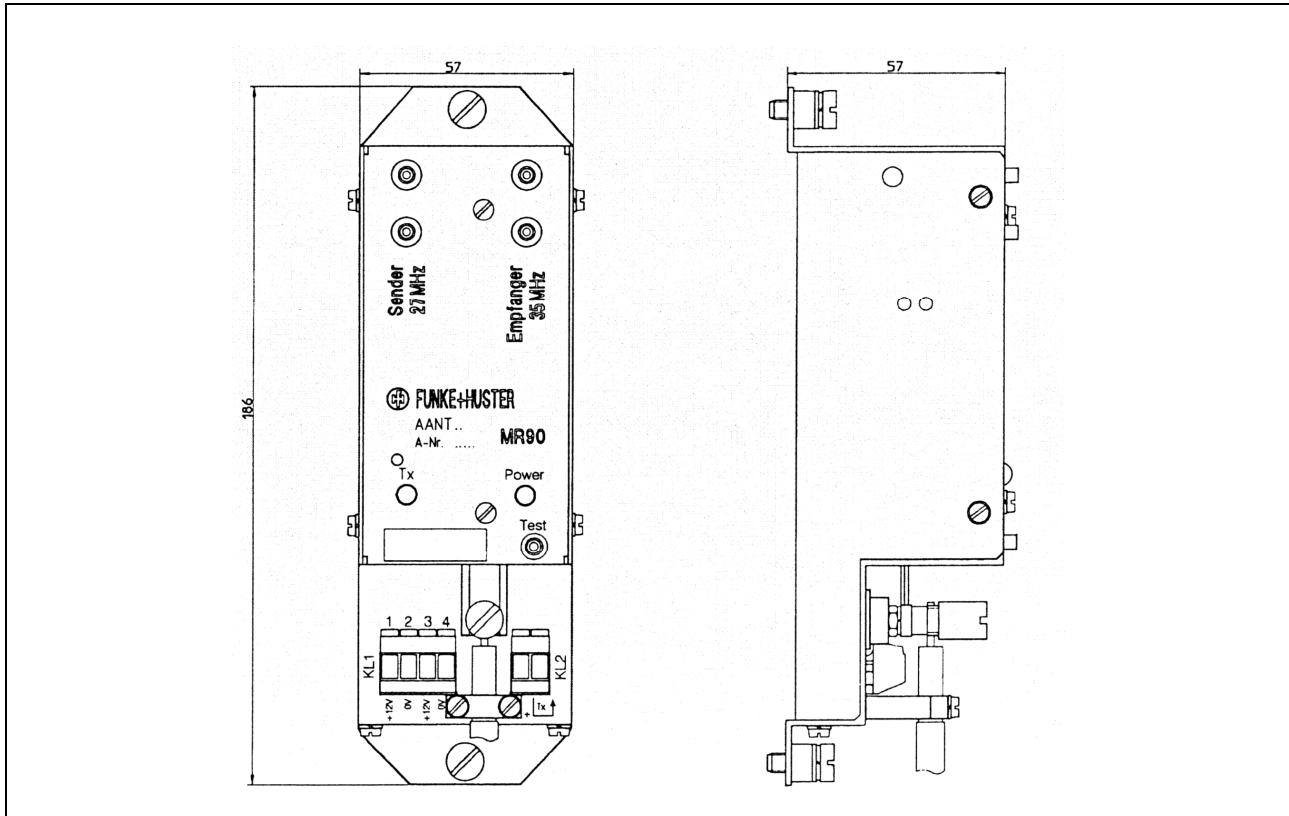
einem Empfangsvorverstärker zugeführt und verstärkt. Über 2 Koaxsteckbuchsen werden die Signale auf bis zu 2 HF-Empfangsmodule weitergeleitet. Die Anpassung beinhaltet zwei Leuchtdioden. Die LED "Power" zeigt an, dass die 12 V Versorgungsspannung vorhanden ist, die LED "TX" leuchtet, wenn der Sendeverstärker der Anpassung aktiv ist.

Aufbau

Die Leiterplatten der AANT01-1 sind in ein gewinkeltes Stahlblechprofil eingebaut. Die Befestigung der Anpassung auf der Montageplatte der Funkstation erfolgt über 2 unverlierbare Schrauben im Fuß der Anpassung.

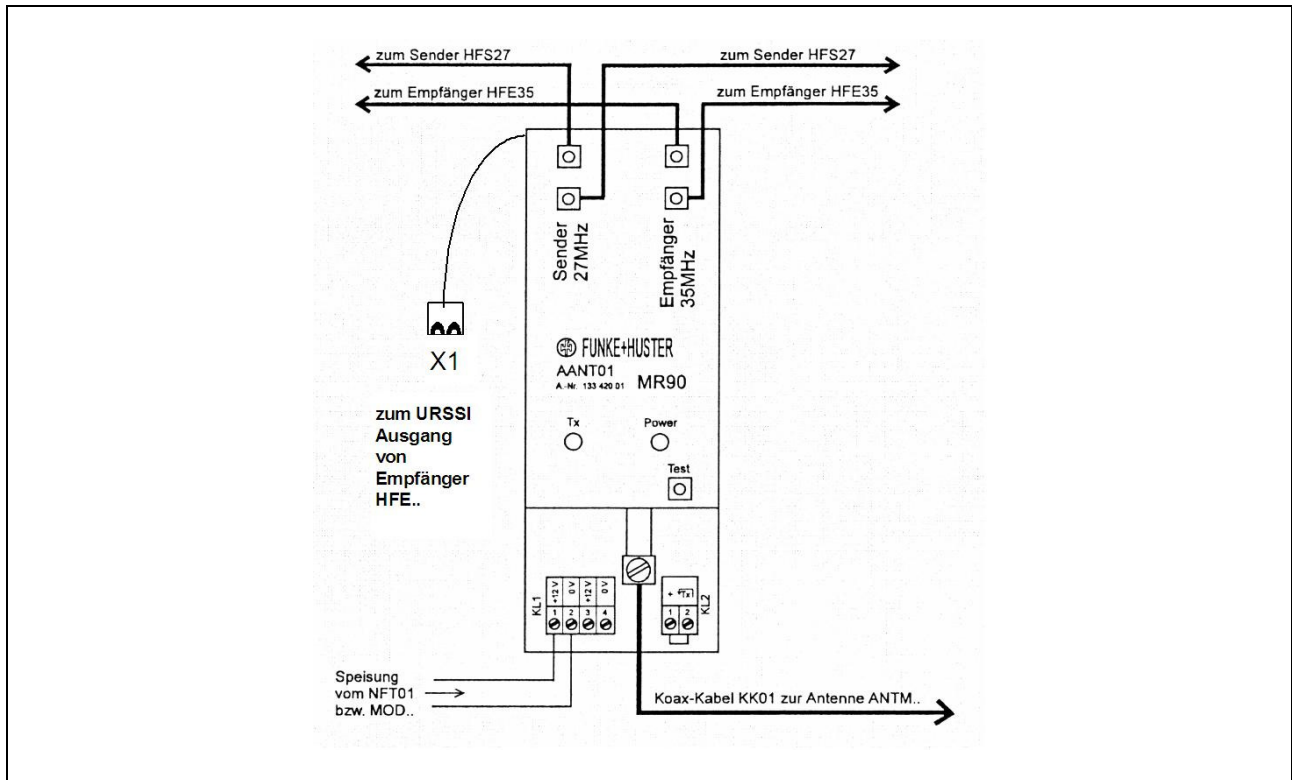
eingebaut. Die Befestigung der Anpassung auf der Montageplatte der Funkstation erfolgt über 2 unverlierbare Schrauben im Fuß der Anpassung.

Geräteübersicht/Maßbild

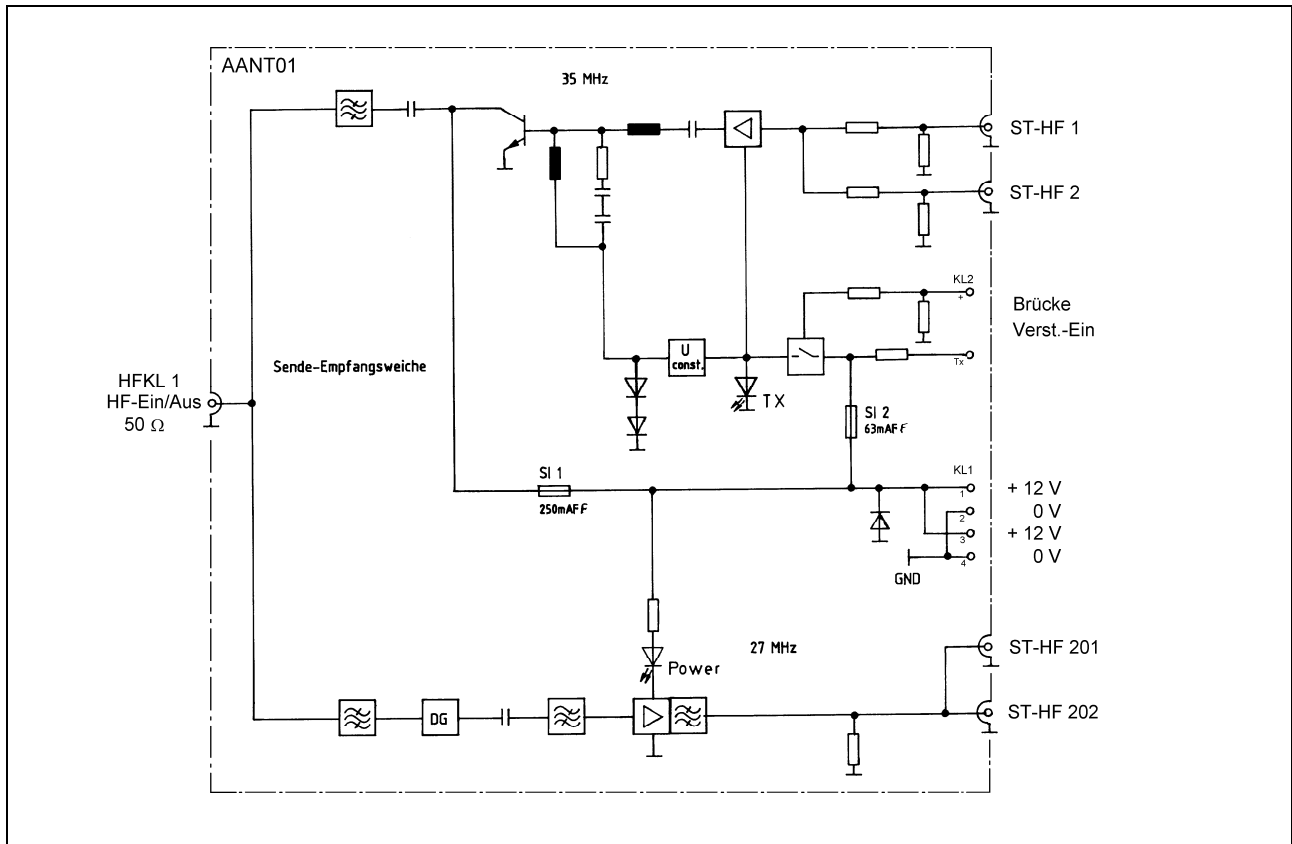


Anpassung Antenne AANT01-1

Anschlussbild AANT01-1



Blockbild AANT01-1



FHF Bergbautechnik GmbH & Co. KG
Eintrachtstr. 95
D-42551 Velbert



Tel: +49 (0) 2051 270 - 0
Fax: +49 (0) 2051 270-366
Mail: info@fhf-bt.de
URL : www.fhf-bt.de