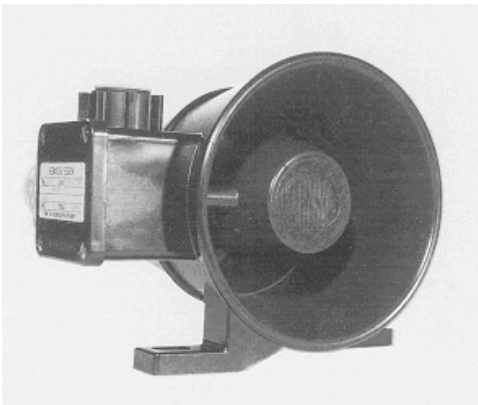


Anruflautsprecher Typ 5801A, 5801K, 5802

Bestelldaten

Bezeichnung	Typ	Artikel – Nr.
Anruflautsprecher (Impedanz 200 Ω)	5801A	123 720 02X
Anruflautsprecher (Impedanz 200 Ω m. Kond.)	5801K	123 720 03 AX
Anruflautsprecher (Impedanz 8 Ω)	5802	123 720 01 AX

- **Wasser- und Staubgeschützt**
- **Kunststoffgehäuse**
- **Hoher Schalldruckpegel**
- **Zündschutzart: I M 1 EEx ia I**



Anwendung

Der Anruflautsprecher (Anrufhorn) Typ 5801/5802 dient zur akustischen Signalgabe in eigensicheren Anlagen innerhalb schlagwettergefährdeter Bereiche.

Der Anruflautsprecher entspricht der Zündschutzart EEx ia I. Es muss aus einem eigensicheren Versorgungsgerät gespeist werden.

Der hohe Wirkungsgrad des Druckkammersystems setzt die in eigensicheren Stromkreisen nur begrenzt verfügbare Energie in einen hohen Schalldruckpegel um und sorgt für eine gute Verständlichkeit.

Aufbau

Der Anruflautsprecher (Anrufhorn) ist als Druckkammerlautsprecher aufgebaut. Es besteht aus einem Oberteil mit integriertem Anschlusskasten, zwei Befestigungslaschen und einem hornförmigen Unterteil, das am Oberteil

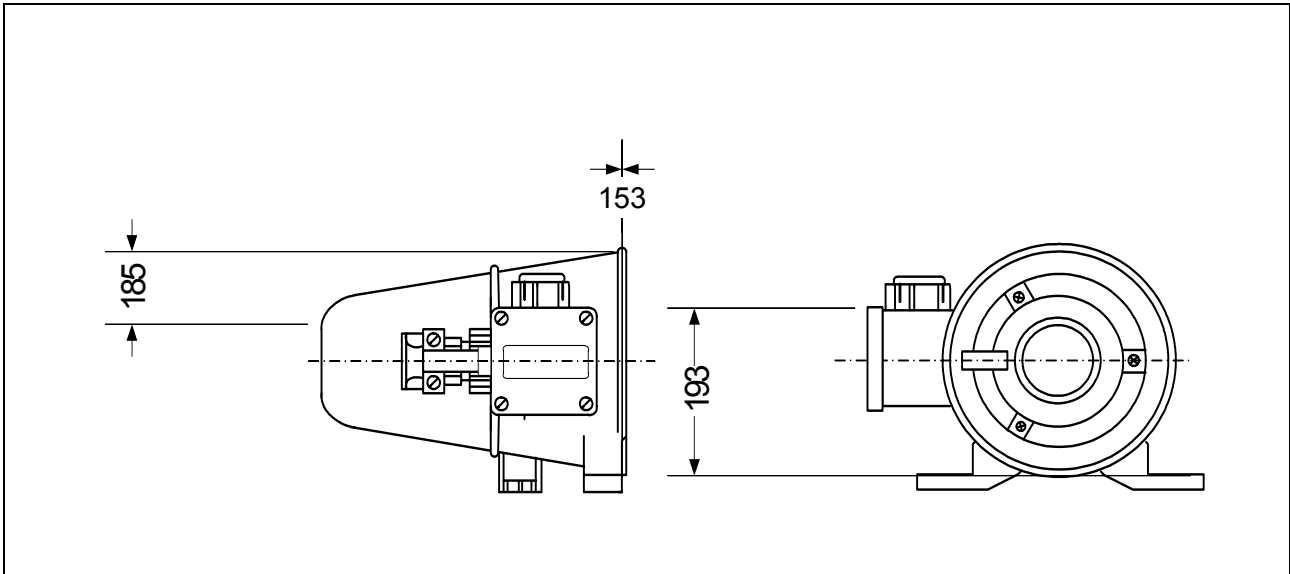
befestigt ist. Alle Gehäuseteile bestehen aus Kunststoff.

Die als Schallwandler dienende dynamische Kapsel ist wasser- und staubgeschützt in dem mit einer Schallöffnung versehenen Oberteil untergebracht.

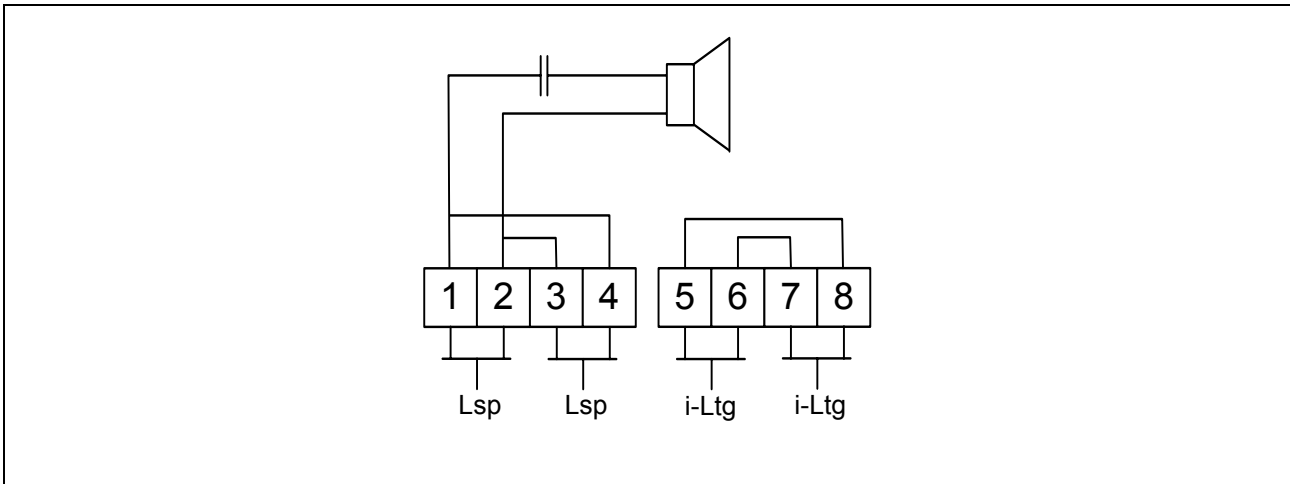
Der Anschlusskasten ist durch einen Leitungskanal mit dem Oberteil verbunden. In diesem Anschlusskasten ist die mehrpolige Anschlussklemmleiste eingebaut. Der Anschluss des Lautsprechers erfolgt an den Klemmen Kl. 1 – Kl. 2 bzw. Kl. 3 – Kl. 4 (Kl. 1 und Kl. 4 bzw. Kl. 2 und Kl. 3 sind parallel geschaltet).

Der Anschlussraum enthält 2 weitere Klemmenpaare (Kl. 5//8 und Kl. 6//7), die zur Durchverbindung eines separaten eigensicheren Stromkreises benutzt werden können

Maßbild



Anschlussbild



FHF Bergbautechnik GmbH & Co. KG
 Eintrachtstr. 95
 D-42551 Velbert



Tel: (02051) 270 - 0
 Fax: (02051) 270-366
 Mail: info@fhf-bt.de
 URL : www.fhf-bt.de