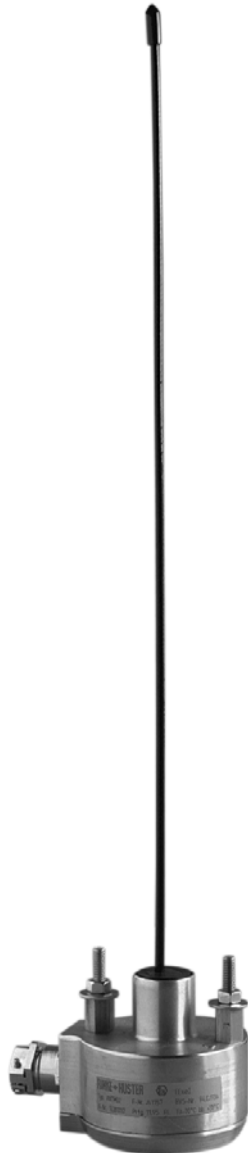


Antenne ANTM02

Bestelldaten

Bezeichnung	Typ	Artikel – Nr.
Antenne Mobilstation	ANTM02	133 812 02 AX



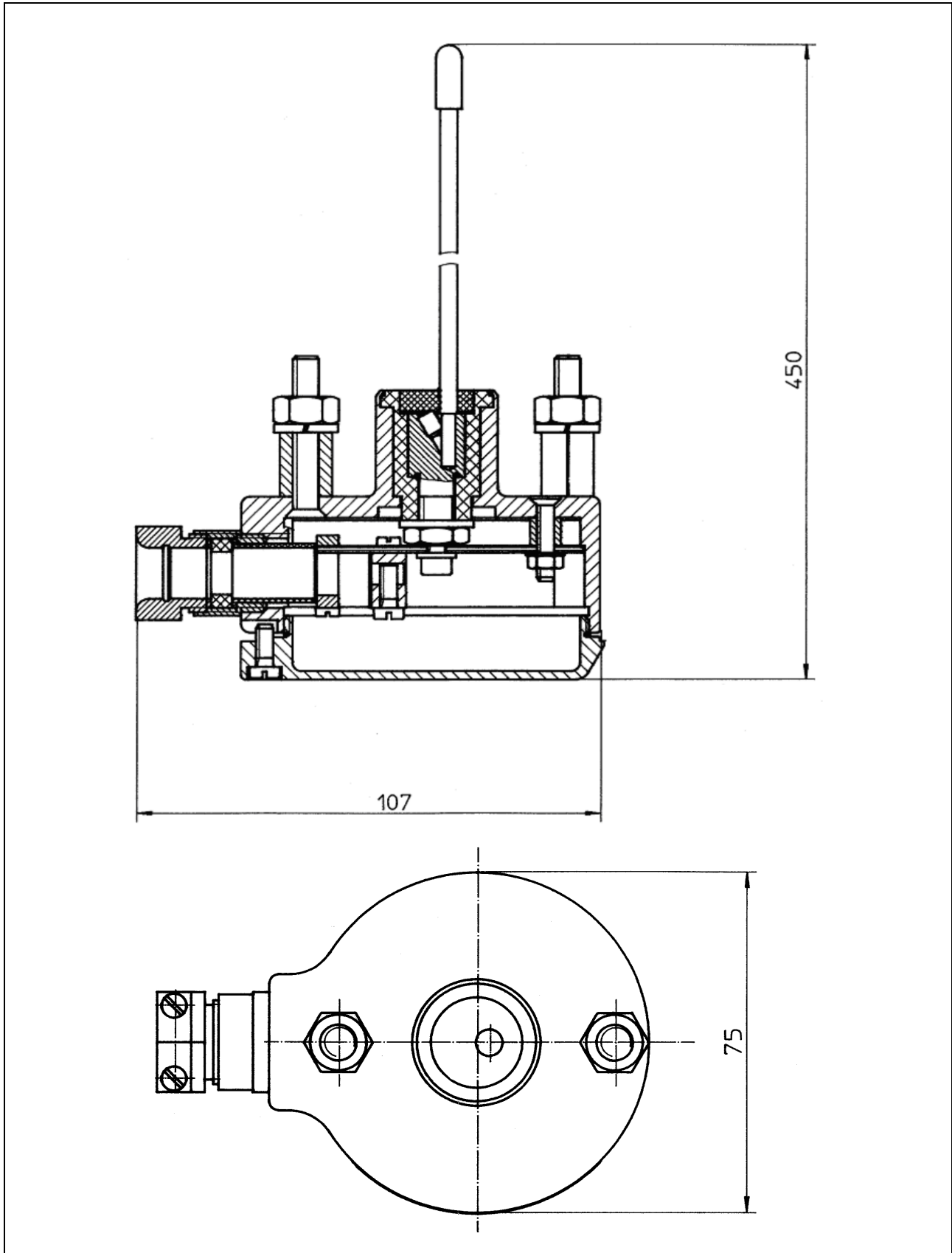
- Pg16 Kabelverschraubung
- Verkürzte $\lambda/4$ -Antenne
- 400 mm Antennenstab
- Max. HF-Leistung 1 Watt
- Zündschutzart: I M 1 EEx ia I

Anwendung

Die Antenne ANTM02 ist eine verkürzte $\lambda/4$ -Antenne mit Verlängerungsspule. Sie ist eingebaut in ein Messinggehäuse. Auf dem Gehäuse ist in einem Kunststoff-Drehteil der (auswechselbare) Antennenstab befestigt. Das Koax-Antennen-Anschlusskabel zur Verbindung mit der Funkstation wird über eine Pg16 Kabelverschraubung eingeführt.

Zwei Befestigungsbolzen an der Gehäuseoberseite dienen zur Befestigung der Antenne und sorgen gleichzeitig für die notwendige Masseverbindung. Auf einer Leiterplatte im Gehäuseinneren befindet sich der Anschluss für das Koaxkabel und ein Anpassungsfilter, das den erforderlichen Antennengewinn im Sende- und Empfangsband sicherstellt.

Maßbild



FHF Bergbautechnik GmbH
Eintrachtstr. 95
D-42551 Velbert



Tel: (02051) 270 - 0
Fax: (02051) 270-366
Mail: info@fhf-bt.de
URL : www.fhf-bt.de