

Antenne ANTM03/2

Bestelldaten

Bezeichnung	Typ	Artikel – Nr.
Antenne Mobilstation	ANTM03/2	133 812 03 AX
HF - Koppler	HFI01	133 812 13 AX



- **Betrieb nur in Verbindung mit HF Koppler HFI01**
- **Verkürzte $\lambda/4$ -Antenne**
- **Frequenzbereich 27 / 35 MHz**
- **Max. HF-Leistung 1 Watt**
- **Zündschutzart: I M 1 EEx ia I**

Anwendung

Die Antenne ANTM03/2 ist eine verkürzte $\lambda/4$ -Antenne für den Frequenzbereich 27 / 35 MHz. Sie ist mit einem magnetischen Fuß ausgerüstet. Im Anschlussteil über dem Antennenfuß ist die konfektionierte HF - Koax - Antennenzuleitung fest angeschlossen.

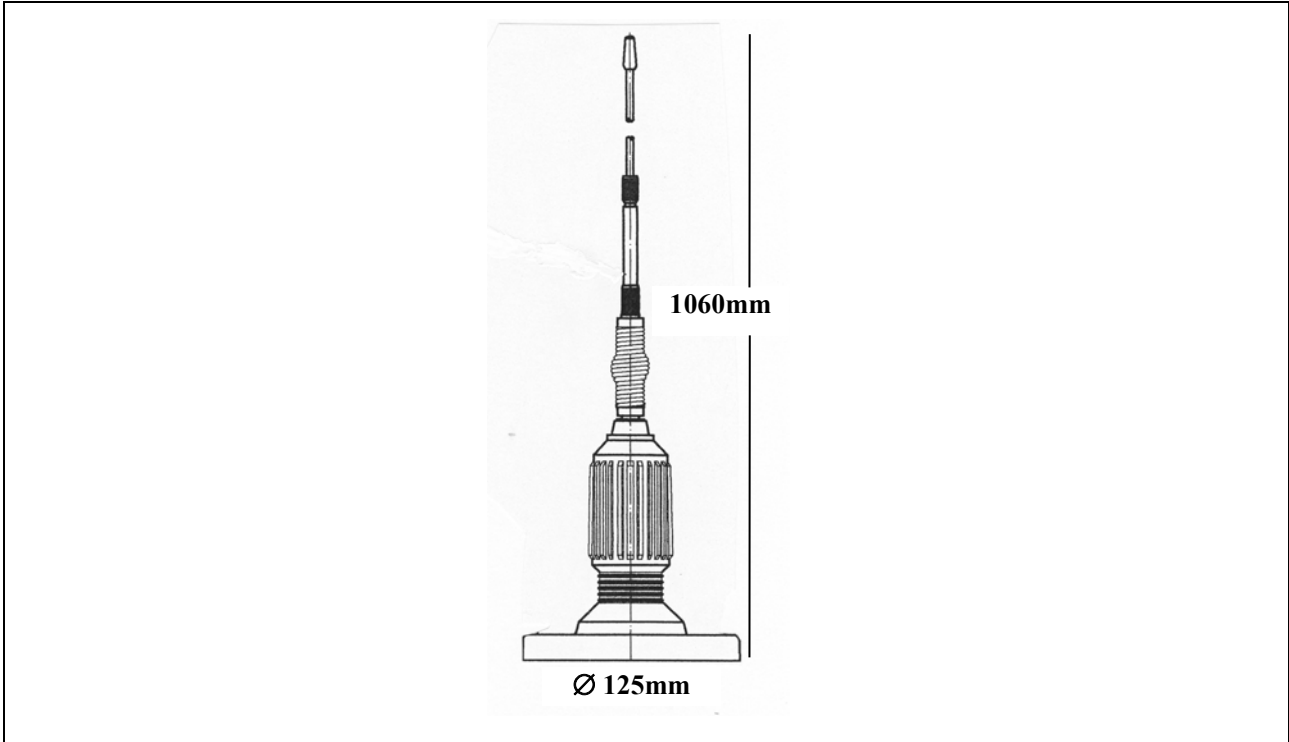
Die Antenne Typ ANTM03/2 ist durch eine feste Installation mit dem HF Koppler Typ HFI01 zu verbinden und darf nur in dieser Zusammenschaltung betrieben werden.

Die Antenne ANTM03/2 mit HF – Koppler HFI01 ist über eine Antennenzuleitung (vorzugsweise Koaxkabel RG213 oder äquivalent) mit einer gesondert bescheinigten Funkstation zu verbinden.

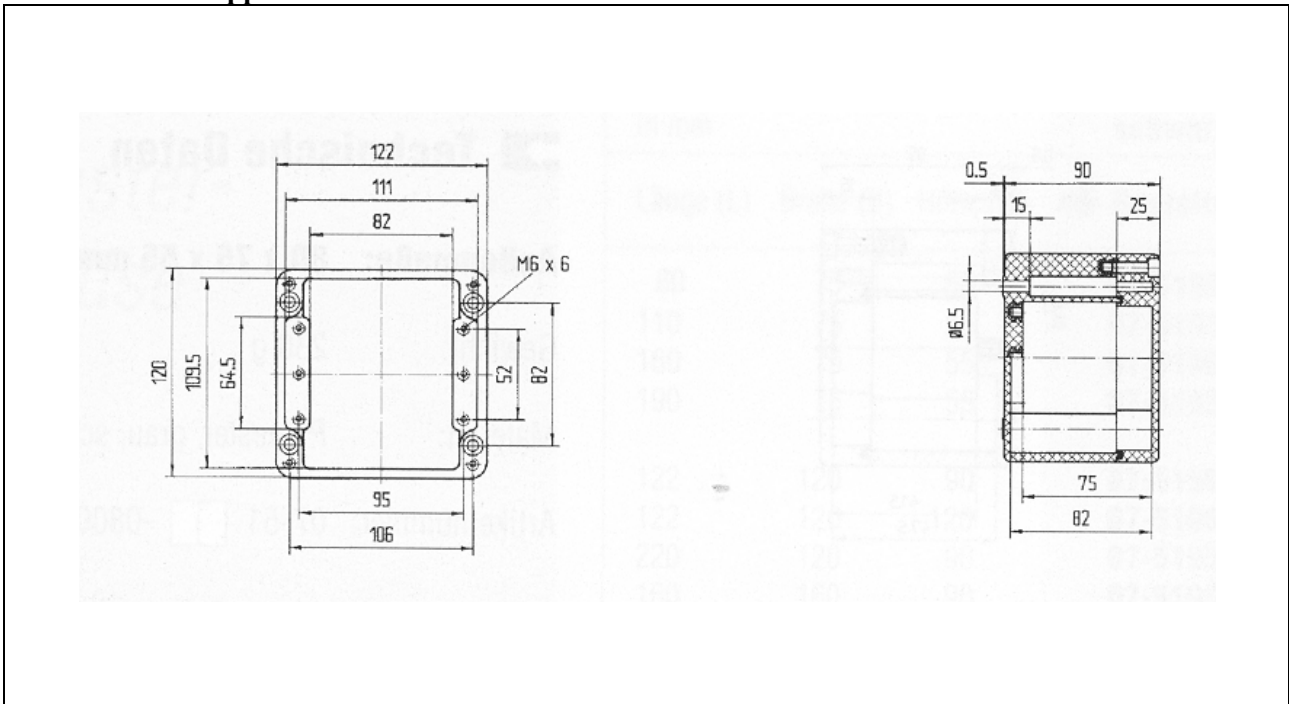
Das Aufsetzen oder Anbauen der Antenne ANTM03/2 auf Gehäusen elektrischer Geräte ist verboten.

Durch ein Hinweisschild auf dem Antennenfuß wird der Betreiber zu dieser Besonderheit informiert.

Maßbild Antenne ANTM03/2



Maßbild HF – Koppler HFI01



FHF Bergbautechnik GmbH
Eintrachtstr. 95
D-42551 Velbert



Tel: (02051) 270 – 0
Fax: (02051) 270-366
Mail: info@fhf-bt.de
URL : www.fhf-bt.de