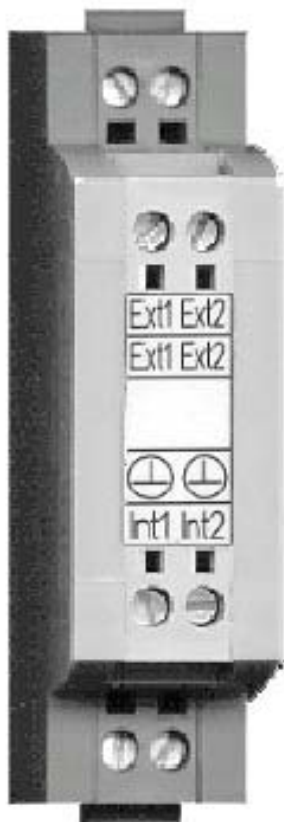


## EMV – Filter Fernleitung F11

### Bestelldaten

Bezeichnung	Typ	Artikel – Nr.
EMV – Filter Fernleitung	F11	150 783 12 AX



- Filter für Tonfrequenzstromkreise
- Unterdrückung von Störspannungen
- Zündschutzart: I M 1 EEx ia I

### Anwendung und Funktion

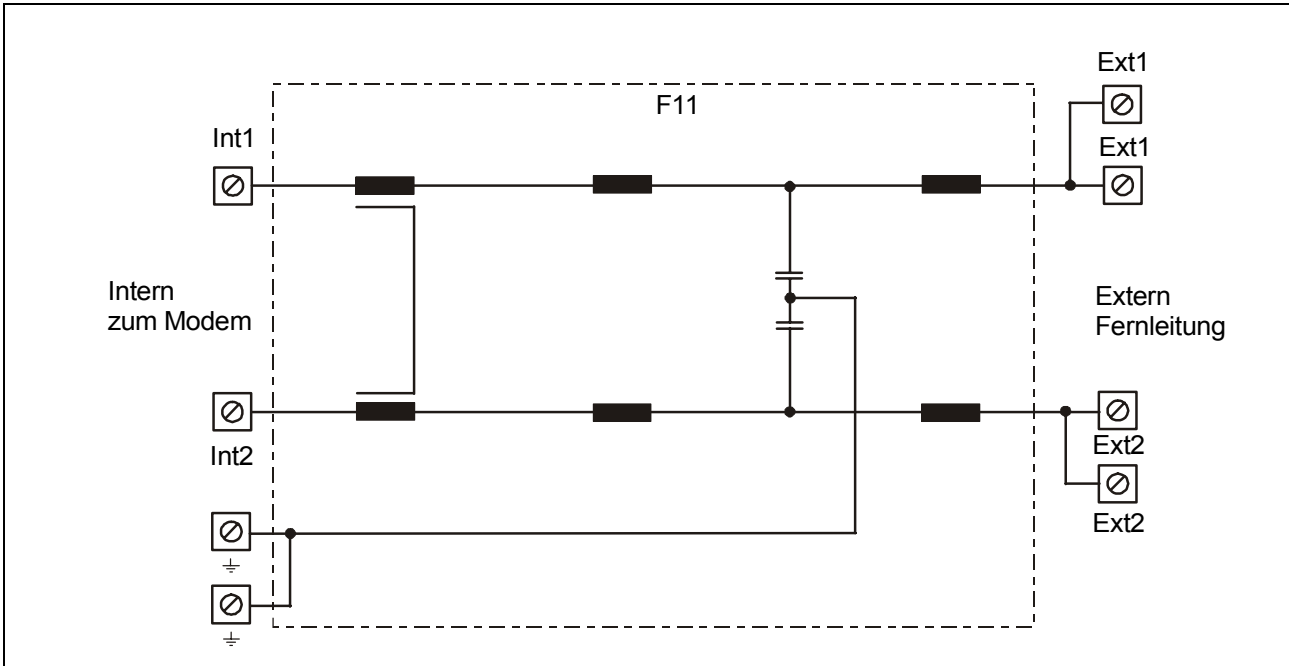
Das EMV – Filter Fernleitung Typ F11 dient zur Filterung der Tonfrequenz-Stromkreise in ZM51-Systemen. Es unterdrückt sowohl Störaussendungen als auch auf die Fernleitung eingekoppelte Störspannungen.

Das Filter F11 wird zwischen die von extern kommende Fernleitung (Anschlussklemmen “Ext1 / “Ext2”) und das Modem (Z51-MD\*\*, Anschlussklemmen “Int1” / “Int2”) angeschlossen.

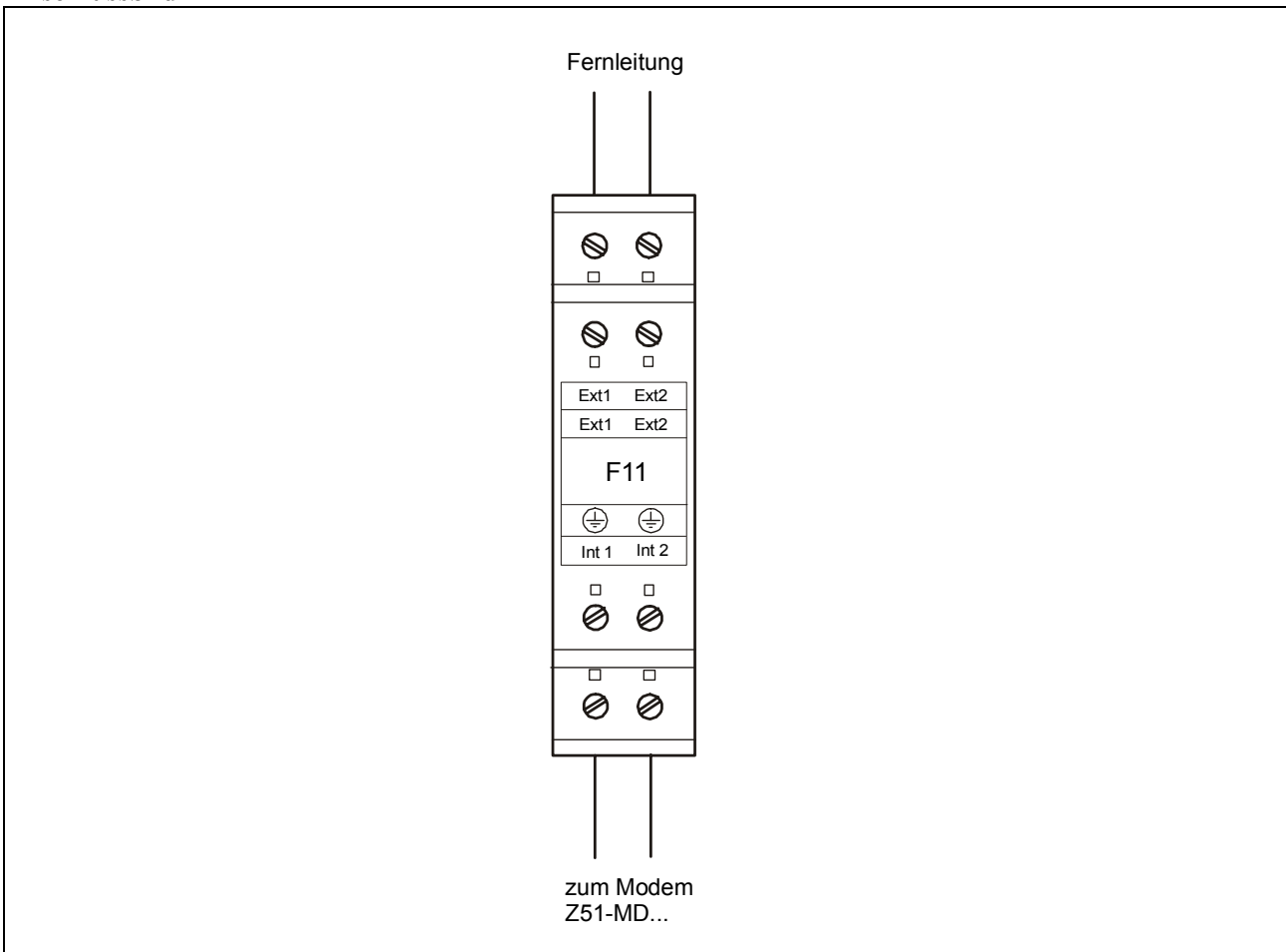
An der Erdanschlussklemme wird die Funktionserde (zentraler Massepunkt des Z51 Stationsgehäuses) angeschlossen.

Das Filtergehäuse besitzt eine Aufschnappvorrichtung für 35 mm EN-Befestigungsschienen.

Schaltbild F11



Anschlussbild F11



FHF Bergbautechnik GmbH & Co. KG  
 Eintrachtstr. 95  
 D-42551 Velbert



Tel: (02051) 270-0  
 Fax: (02051) 270-366  
 Mail: [info@fhf-bt.de](mailto:info@fhf-bt.de)  
 URL: [www.fhf-bt.de](http://www.fhf-bt.de)