

Fernspeise-Gleichspannungswandler Z51-FGW11E

Bestelldaten

Bezeichnung	Typ	Artikel – Nr.
Fernspeise-Gleichspannungswandler	Z51-FGW11E	150 502 22 AX



- Gleichstromversorgung von ZM51 Modulen
- Eingangsspannung 8 V_{DC}-24 V_{DC}
- Ausgangsspannung 5 V_{DC}
- Max. Ausgangsstrom 500 mA
- Zündschutzart: EEx ia I

Anwendung und Funktion

Der Gleichspannungswandler Z51-FGW11E dient zur eigensicheren 5 V_{DC}- Versorgung von Z51-Modulen z.B. in Fernwirkstationen Z51-iST3... oder Z51-iST3..M1

Die Eingangsspannung darf zwischen 8 V_{DC} und 24 V_{DC} variieren. Die Ausgangsspannung beträgt 5 V_{DC} (+ 2 %) bei einem max. Ausgangsstrom von 500 mA.

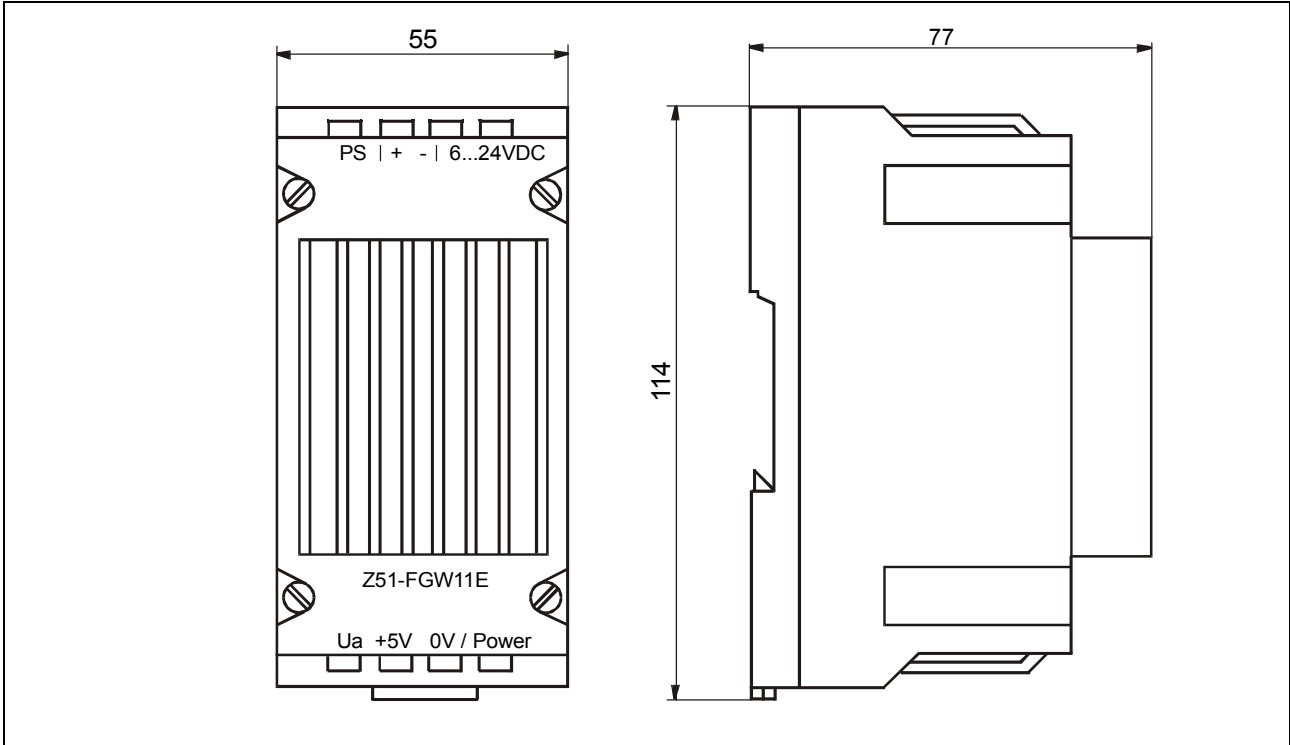
Der Wirkungsgrad des Wandlers ist von der Eingangsspannung abhängig und liegt zwischen 49% und 73%. Es besteht Verpolungsschutz bezüglich der Eingangsspannung.

Der Gleichspannungswandler arbeitet mit einer Pulsweiten - Regelung. Die Leistungsstufe des DC/DC-Wandlers ist mit den Eingangsschutzdioden und einer Schmelzsicherung im Ausgangszweig in einem Vergussbecher in Gießharz eingebettet.

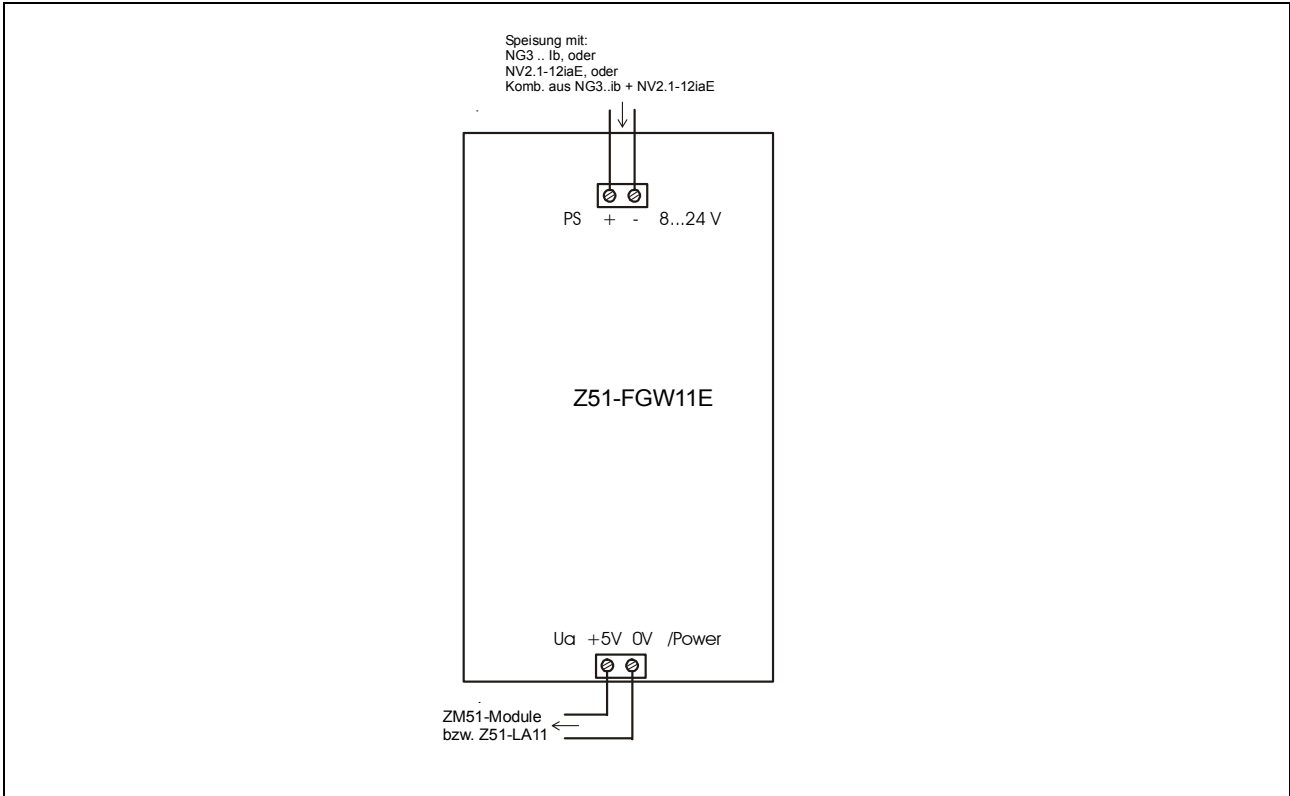
Ein Regler mit Pulsweitenmodulation regelt die Ausgangsspannung auf 5 V_{DC} und begrenzt den Ausgangsstrom bei Überlast und Kurzschluss auf 500 mA und steuert so die Leistungsstufe des DC/DC-Wandlers.

Mit einer Dreifach-Zener-Barriere wird sichergestellt, dass die Ausgangsspannung bei defektem Regler nicht über 5,5 V ansteigt.

Maßbild Z51-FGW11E



Anschlussbild Z51-FGW11E



FHF Bergbautechnik GmbH & Co. KG
 Eintrachtstr. 95
 D-42551 Velbert



Tel: (02051) 270 - 0
 Fax: (02051) 270-366
 Mail: info@fhf-bt.de
 URL : www.fhf-bt.de