

Telefonkoppler Typ KT1

Bestelldaten

Bezeichnung	Typ	Artikel – Nr.
e / i Telefonkoppler	KT1	118 809 01 AX



- e / i – Koppelglied für Fernsprechstromkreise
- Anschluss für 2 Alarmtelefone iVT2..
- Trennung Fernsprechstromkreise e - i
- Schleifenbelegung
- Rufsignalumsetzung
- Wahlübertragung IWV / MFV
- Zündschutzart: I (M 1) M 2 EEx m [ia] I

Anwendung

Das KT1 ist ein im schlagwettergefährdeten Bereich einsetzbares Fernsprech - Koppelglied. Es ist in der Schutzart I M 2 (M 1)EEx m [ia] I ausgeführt. Das KT1 trennt eigensichere (Kategorie ia) von nicht eigensicheren Fernsprechstromkreisen. Ein KT1 beinhaltet zwei solcher Schnittstellen. Der nicht eigensichere Stromkreis wird an die Telefon - Nebenstellenanlage angeschlossen und führt die üblichen Ruf- und Zentralbatteriespannungen. Auf der eigensicheren Seite werden Alarmtelefone vom Typ iVT2.. angeschaltet.

Aufbau

Die Bauelemente des Fernsprech - Koppelgliedes sind in Gießharz eingebettet - Zündschutzart „m“ (Vergusskapselung). Das Gerät wird mit einem Gewindestutzen Pg29 in ein Gehäuse der Zündschutzart „Erhöhte Sicherheit“ (z. B. Telefon-Kabelverteiler) eingeschraubt. Für den Anschluss an die Nebenstellenanlage ist aus dem Gewindestutzen eine 1 Meter lange 4 + 1 - adrige (Querschnitt 1,0mm²) Leitung herausgeführt. Die Verbindungsleitungen zu den

Alarmtelefonen werden über zwei Leitungseinführungen in den i-Anschlussraum eingeführt und an einer 4-poligen Klemmenleiste angeschlossen.

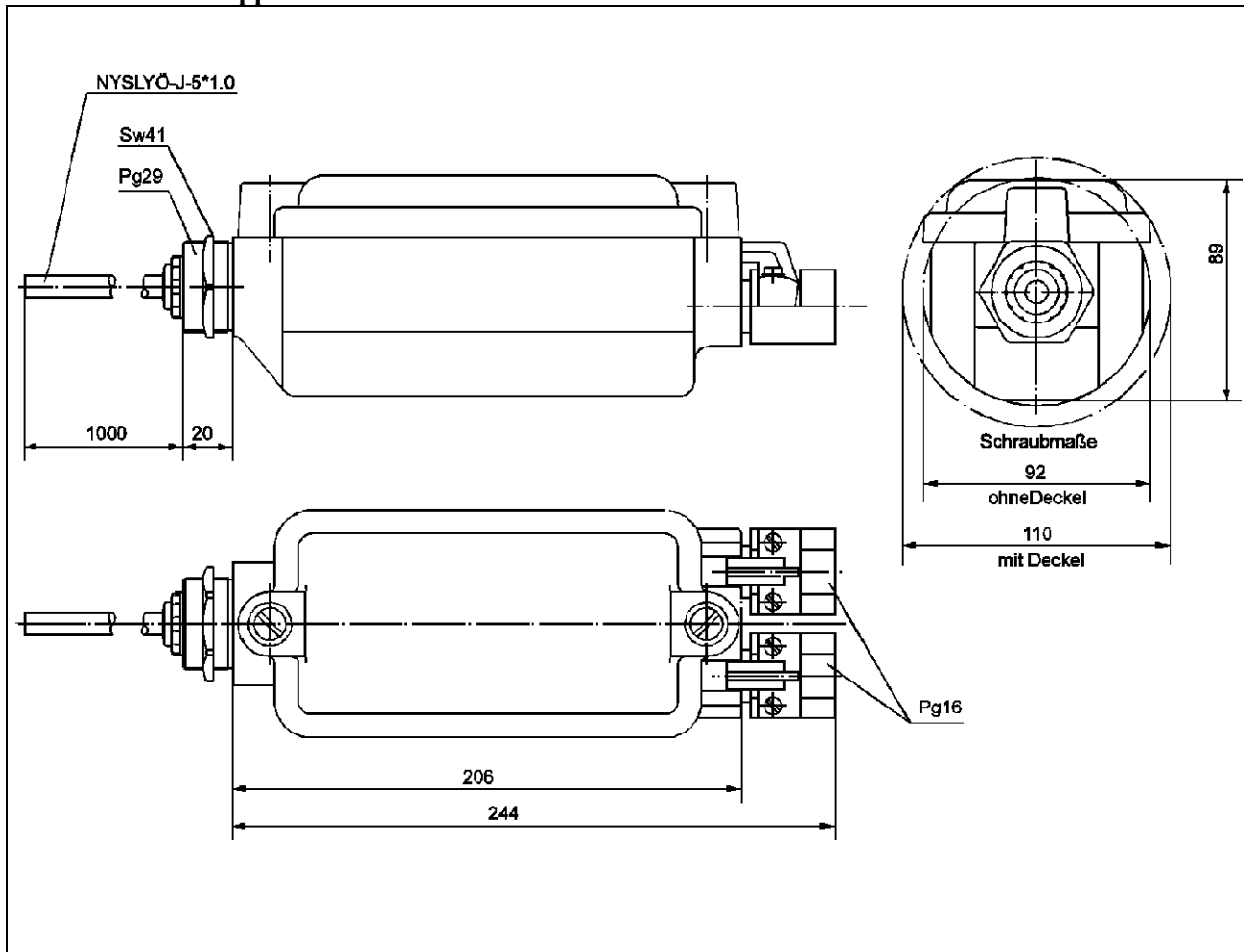
Das Koppelglied hat die Aufgabe:

Ankommende Rufsignale (25 Hz / 50 Hz) in einen für die iVT2.. benötigten 300 Hz Rufton umzusetzen,

- die Schleifenbelegung eines iVT2.. zu erkennen und galvanisch getrennt von der eigensicheren auf die nicht eigensichere Seite zu übertragen,
- Wahlinformationen (IWV / MFV) ebenfalls galvanisch getrennt zu übertragen,
- und die Sprachsignale ebenso galvanisch zu entkoppeln.

Eine eigene Versorgung des KT1 ist nicht notwendig, da sich das Gerät aus den Schleifenströmen selbst versorgt. Die Anschlüsse auf der „e“- und auf der „i“-Seite sind verpolungs-unabhängig.

Maßbild Telefonkoppler KT1



FHF Bergbautechnik GmbH & Co. KG
 Eintrachtstr. 95
 D-42551 Velbert



Tel: (02051) 270 - 0
 Fax: (02051) 270-366
 Mail: info@fhf-bt.de
 URL: www.fhf-bt.de