

Anschlusskasten / Kabelverteiler ST1-VK2

Bestelldaten

Bezeichnung	Typ	Artikel – Nr.
Kabelverteiler	ST1-VK2	363 102 71 AX



- Systemleitungsverbindungskasten
- Verbindung von bis zu 4 eigensicheren Stromkreisen
- Stahlblechgehäuse
- Maximal 2 Steckbuchsen
- Zündschutzart: I M 1 EEx ia I

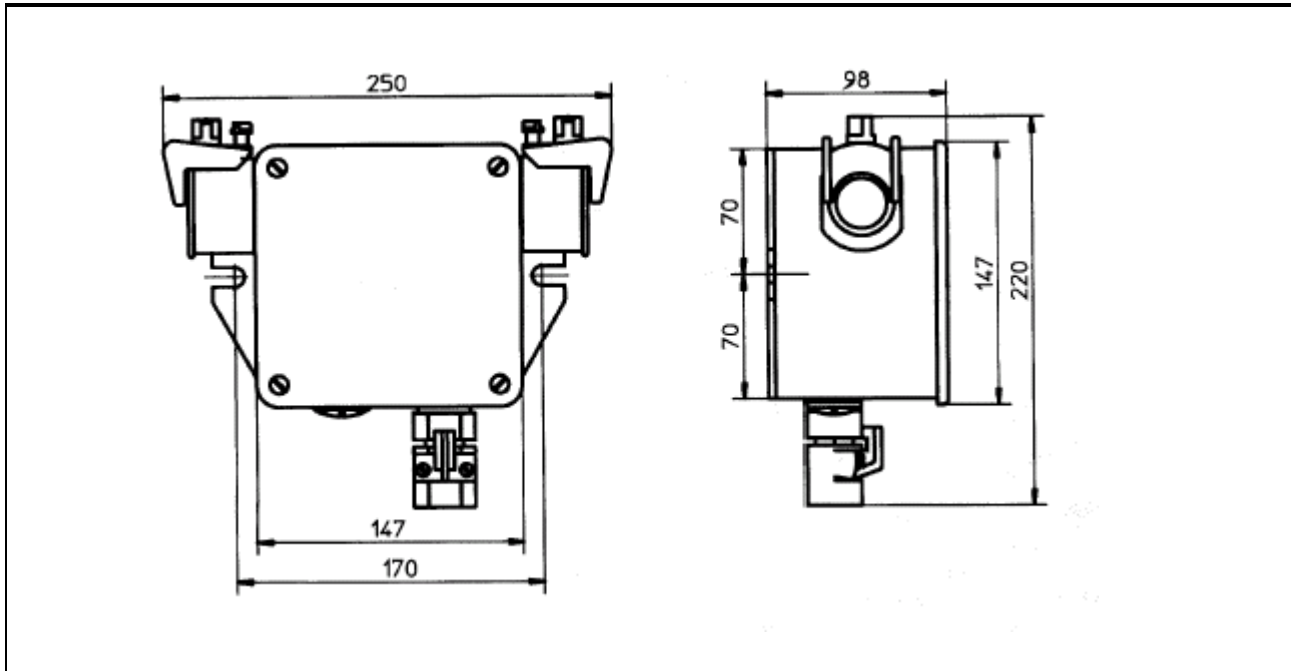
Anwendung, Funktion und Aufbau

Der Anschlusskasten / Kabelverteiler Typ ST1-VK2 ermöglicht das Verbinden und Verzweigen von bis zu vier verschiedenen eigensicheren Stromkreisen.

Das Gehäuse aus Stahlblech hat an den Seitenwänden bis zu 2 Steckbuchsen Typ ST1-B1 und bis zu 2 Kabel- und Leitungseinführungen. Im Innern sind 12 Anreihklemmen montiert.

Vorzugsweise dient der Anschlusskasten / Kabelverteiler ST1-VK2 zur Verbindung einer über die beiden Steckbuchsen ST1 - B1 (BVS 03 ATEX E 262 U) kontaktierten L120 Systemleitung und zum Abgriff des WL - Stromkreises bzw. zur zusätzlichen Einspeisung des DC - Stromkreises.

Maßbild ST1-VK2



FHF-Bergbautechnik GmbH & Co. KG
Eintrachtstr. 95
D-42551 Velbert


FHF Bergbautechnik GmbH & Co. KG

Tel: (02051) 270 - 0
Fax: (02051) 270-366
Mail: info@fhf-bt.de
URL: www.fhf-bt.de