

Lautsprecher iLA3/..

Bestelldaten

Bezeichnung	Typ	Artikel – Nr.
Lautsprecher 4Ω	iLA3/4	123 620 01 AX
Lautsprecher 8Ω	iLA3/8	123 620 02 AX
Lautsprecher 16Ω	iLA3/16	123 620 03 AX
Lautsprecher 60Ω	iLA3/60	123 620 04 AX
Lautsprecher 16Ω, mit Unterkasten mit Mikrofonanschluss- buchse (2m Anschlussleitung)	iLA3/16	123 620 05 AX
Lautsprecher 16Ω, mit Unterkasten mit Mikrofonanschluss- buchse (15m Anschlussleitung)	iLA3/16	123 620 06 AX
Lautsprecher-Unterkasten mit Mikrofon- anschlussbuchse		8108A900



- **robust und kompakt**
- **hohe Lautstärke bei geringer Leistungsaufnahme**
- **gute Silbenverständlichkeit**
- **Zündschutzart: I M 1 EEx ia I**

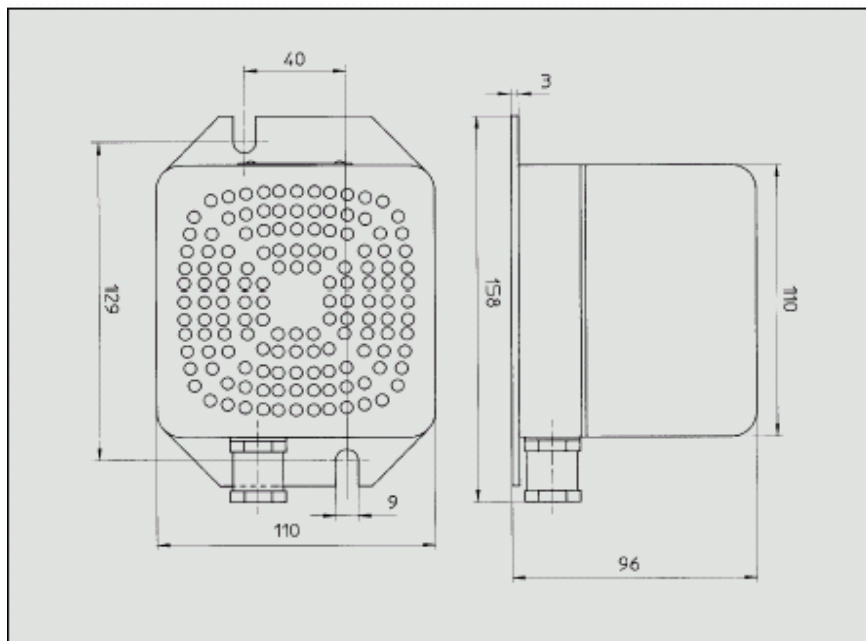
Anwendung / Aufbau

Der Lautsprecher iLA3/.. zum Einsatz in schlagwettergefährdeten Betriebstätten ist besonders klein und robust. Der hohe Wirkungsgrad des Druckkammersystems setzt die in eigensicheren Stromkreisen nur begrenzt verfügbare Energie in einen hohen Schalldruckpegel um und sorgt damit auch in lärmgefüllter Umgebung für eine gute Verständigung.

Der Lautsprecher ist unter einer tiefgezogenen Stahlblechhaube unterge-

bracht, die auf einem als Grundkasten dienenden kurzen Stück Vierkantrohr befestigt ist. Der Grundkasten ist mit einer angeschweißten Stahlblechplatte verschlossen, an deren überstehenden Seiten 2 Befestigungslaschen vorhanden sind. Der Anschluss erfolgt an im Lautsprecher-Unterkasten vorhandenen Klemmen.

Maßbild

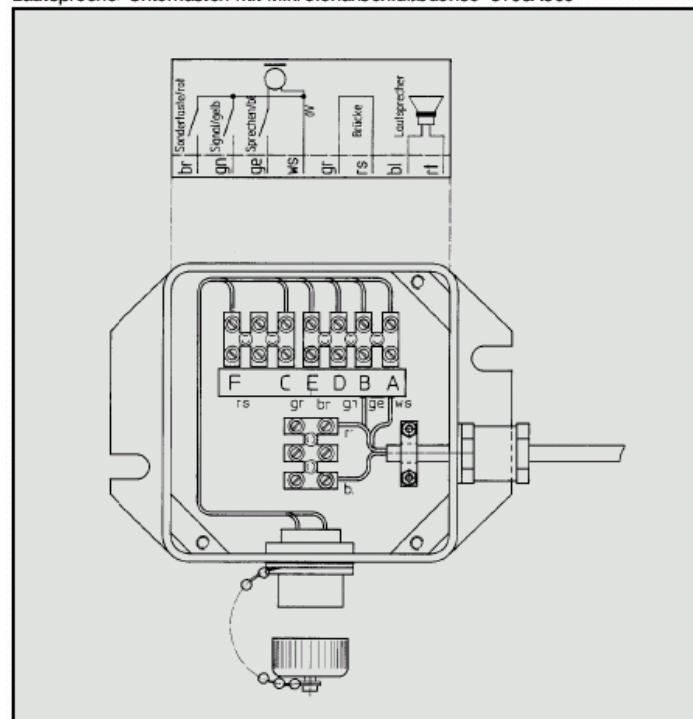


Ergänzung: Lautsprecher iLA3/.. mit Unterkasten mit Mikrofonanschlussbuchse

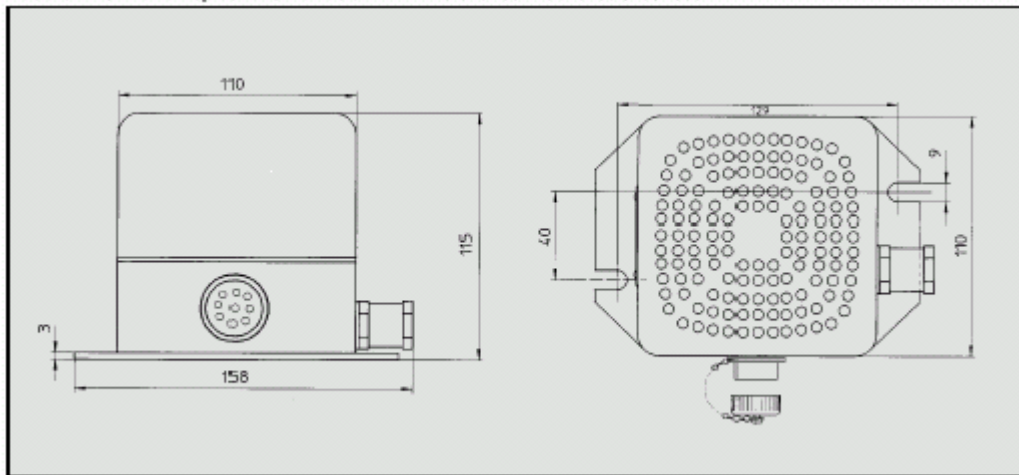
Der Lautsprecher iLA3/.. kann zusätzlich mit einem Lautsprecherunterkasten mit Mikrofonanschlussbuchse ergänzt werden.

Mit dieser Ergänzung kann über eine mehradrige Leitung der Lautsprecher und das Mikrofon (MIK4/2) z. B. mit einer Sprechfunkstation verbunden werden.

Lautsprecher-Unterkasten mit Mikrofonanschlußbuchse 8108A900



Maßbild iLA3/.. und Lautsprecherunterkasten mit Mikrofonanschlussbuchse 8108A900



FHF Bergbautechnik GmbH & Co. KG
Eintrachtstr. 95
D-42551 Velbert



Tel: 0049 (0) 2051 270 – 0
Fax: 0049 (0) 2051 270-366
Mail: info@fhf-bt.de
URL :www.fhf-bt.de