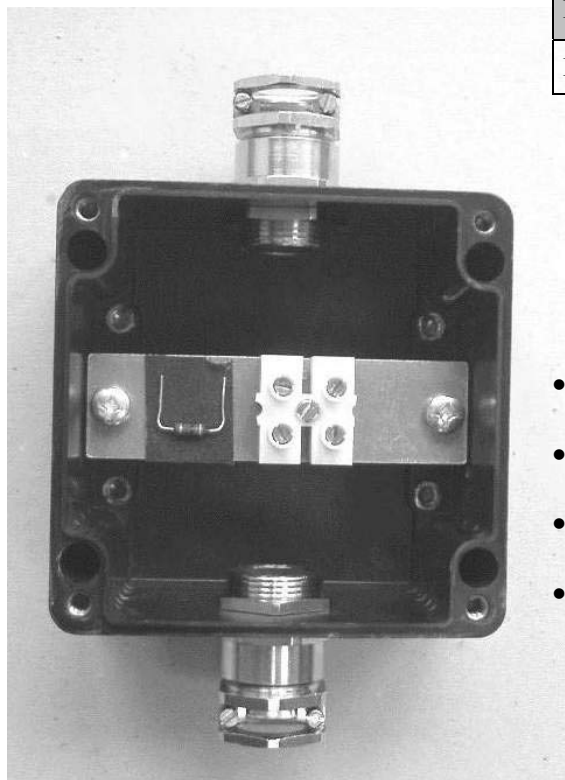


Leitungsverbinder MRVB01

Bestelldaten

Bezeichnung		Artikel – Nr.
Leitungsverbinder	MRVB01	133 822 11 AX



- **Verbindungsdose Strahlkabel/Strahlkabel**
- **Verbindungsdose Strahlkabel/Koaxkabel**
- **Strahlkabelabschluss**
- **Zündschutzart: I M 1 EEx ia I**

Anwendung

Der Leitungsverbinder Typ MRVB01 ist Bestandteil des eigensicheren Mobilfunksystems MR90 und wird innerhalb von schlagwettergefährdeten Bereichen eingesetzt. Der Leitungsverbinder ist in der Zündschutzart I M 1 EEx ia I realisiert.

Der Leitungsverbinder wird im Zug des strahlenden HF-Koaxialkabels eingebaut. Er dient zur Verbindung von Strahlkabelstücken oder zur Realisierung eines Übergangs von Strahlkabel auf Koaxkabel (z.B. Typ RG213 / KK01).

Am Ende eines Strahlkabels wird er durch Ankleben des beiliegenden 50 Ω Widerstandes zum Strahlkabelabschluss und schließt das Kabel mit seinem Wellenwiderstand reflexionsfrei ab.

Aufbau

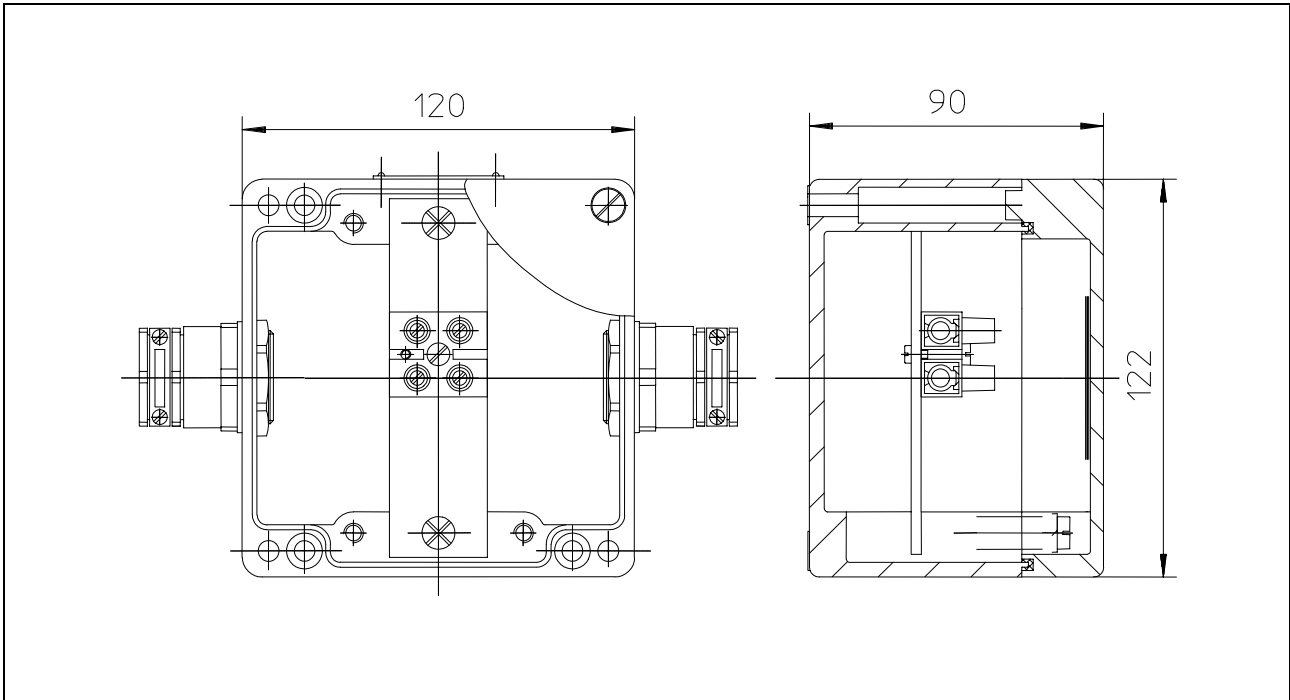
Die Anschlussklemmen des Leitungsverbinders Typ MRVB01 sind in ein kastenförmiges Kunststoffgehäuse eingebaut.

Das Material von Unterteil und Deckel besteht aus glasfaserverstärktem Polyester, der Oberflächenwiderstand des Gehäuses ist $\leq 109 \Omega$.

Der Gehäusedeckel ist mit 4 unverlierbaren Schrauben mit dem Unterteil verschraubt. Deckel und Unterteil sind mit einer im Deckel eingelegten elastischen Gummi- Rundschnur gedichtet. Das Gehäuse entspricht der Schutzart IP54 gemäß IEC 529. Das Typenschild ist seitlich am Gehäuseunterteil befestigt.

Das Einführen der Kabel in das Gehäuse erfolgt über Kabel- und Leitungseinführungen in zwei Seitenwänden des Gehäuseunterteils. Die Leitungseinführungen sind bei der Auslieferung mit Staubschutzscheiben versehen.

Maßbild



Anschlussbild

