

Schnittstellenmodul TTL / RS232 Z51-SM11

Bestelldaten

Bezeichnung	Typ	Artikel – Nr.
Schnittstellenmodul TTL / RS232	Z51-SM11	150 601 21 AX



- **Umsetzung TTL-Pegel auf RS232 und umgekehrt**
- **individuelle Signalanpassung**
- **Zündschutzart: EEx ia I**

Anwendung und Funktion

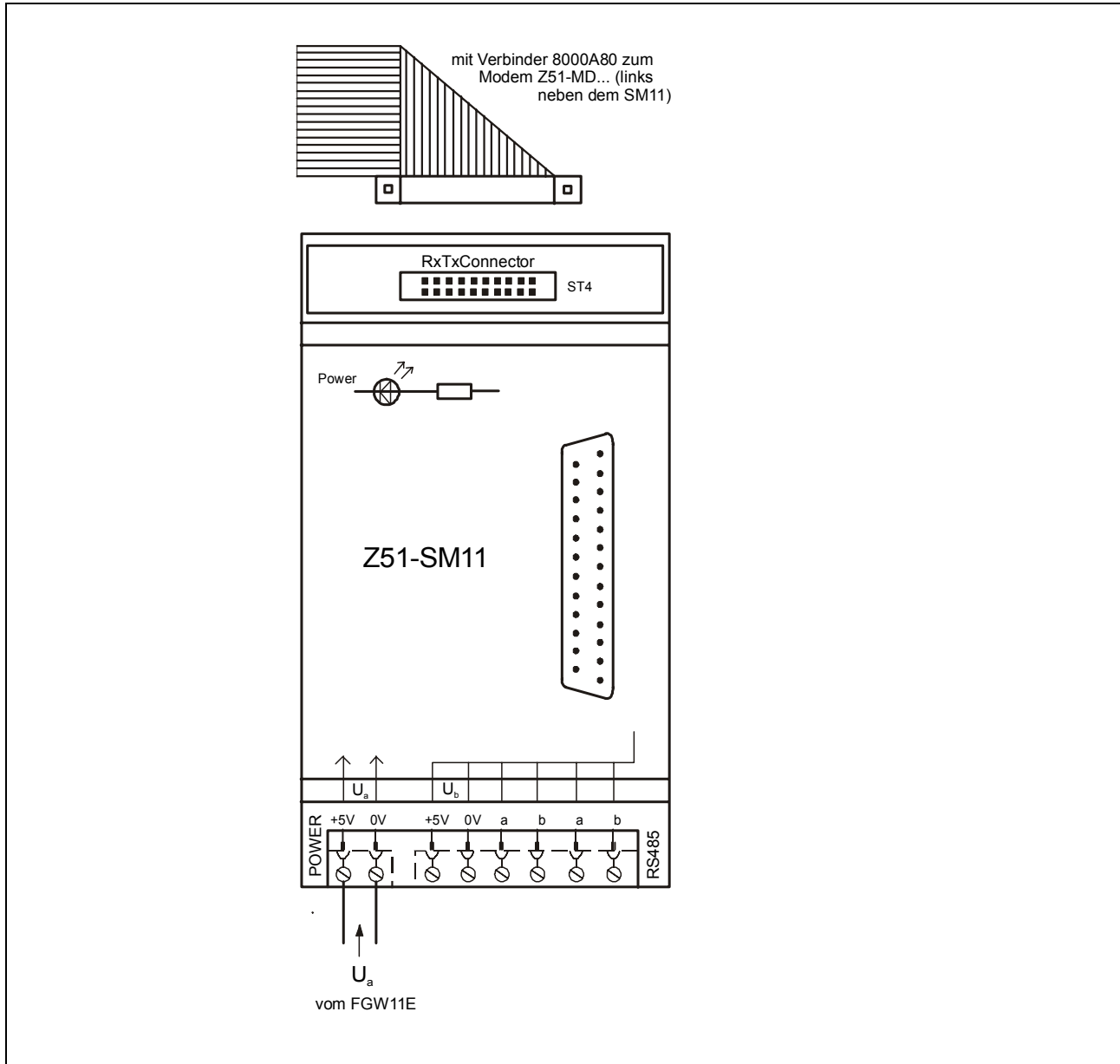
Mit dem Schnittstellenmodul Z51-SM11 werden die Schnittstellensignale (RTS, TxD, DCD, RxD) von Modems Z51-MD11 / 12 / 31 / 511 auf RS232-Pegel umgesetzt. Das Z51-SM11 dient zum Anschluss der Modems an Rechner, Kompaktautomatisierungsgeräte Z51K-2112 oder Z51K-2113 (Schnittstelle COM1) bzw. an die serielle Ein/Ausgabe Z51-SEA11.

Das Schnittstellenmodul Z51-SM11 wandelt TTL-Pegel in RS232-Schnittstellensignale um und umgekehrt.

Die Stromversorgung des Moduls erfolgt mit 5 V_{DC}. Eine LED zeigt die vorhandene Spannungsversorgung an.

Auf der Stirnseite befindet sich eine 20-polige Stiftsteckerleiste zum Anschluss des Z51-Modems (Rx/TxConnector) und auf der Moduloberseite ist eine 25 pol. Sub-D Buchse zum Anschluss der RS232 Schnittstelle vorhanden. Im Schnittstellenmodul befinden sich Hakenswitcher (S1...S6) zur individuellen Signalanpassung (Invertierung) der Schnittstellensignale RTS, TxD, DCD und RxD.

Anschlussbild Z51-SM11



FHF Bergbautechnik GmbH & Co. KG
 Eintrachtstr. 95
 D-42551 Velbert



Tel:(02051) 270 – 0
 Fax: (02051) 270-366
 Mail: info@fhf-bt.de
 URL :www.fhf-bt.de