

Signaltaster LST12

Bestelldaten

Bezeichnung	Typ	Artikel – Nr.
Signaltaster	LST12	128 610 01 AX



- **Signaltaster zur Erzeugung eines 1980 Hz-Signaltons**
- **Anschluss der DC-Adern: verpolungssicher**
- **Anschluss der WL-Adern: verpolungssicher**
- **kompakte Bauweise**
- **Zündschutzart: I M 1 EEx ia I bzw. I M 2 EEx ia I**

Aufbau

Der Signaltaster LST12 dient zur Signalgabe z.B. in der eigensicheren L111-Lautsprechanlage und besteht aus einem rechteckigen Gehäuse mit Drucktaster und dem im Gehäuseunterteil montierten Tonfrequenzgenerator.

Über zwei Kabeleinführungen Pg16 wird das Verbindungskabel in das Gehäuseinnere geführt und auf die zugehörigen Anschlussklemmen aufgelegt.

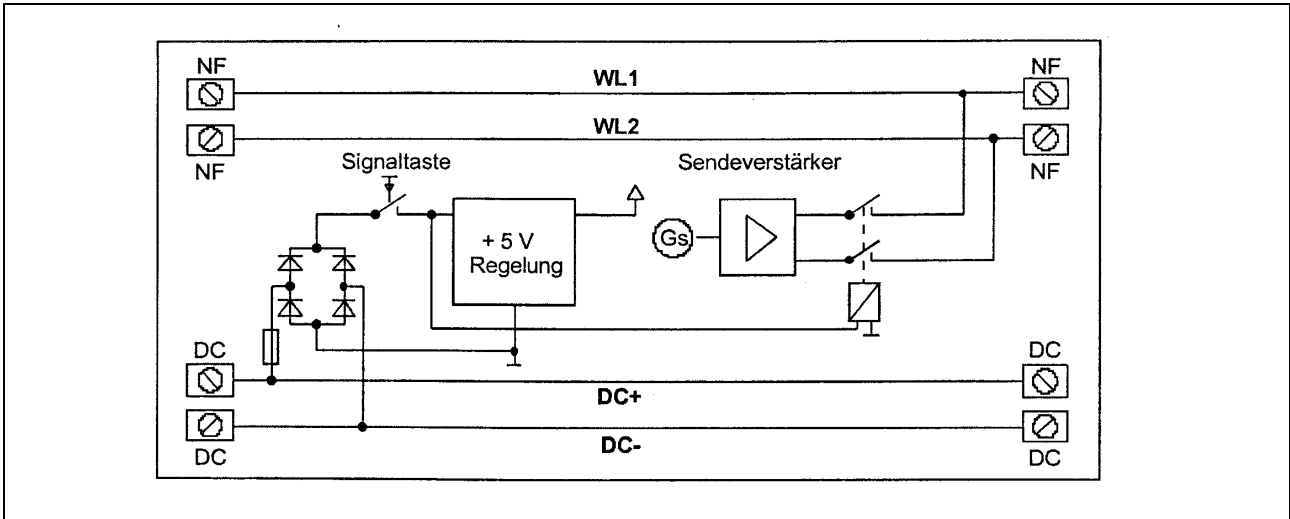
Funktionsbeschreibung

Der Signaltaster LST12 ist ein kompakter und einfacher Signalgeber für Lautsprechanlagen.

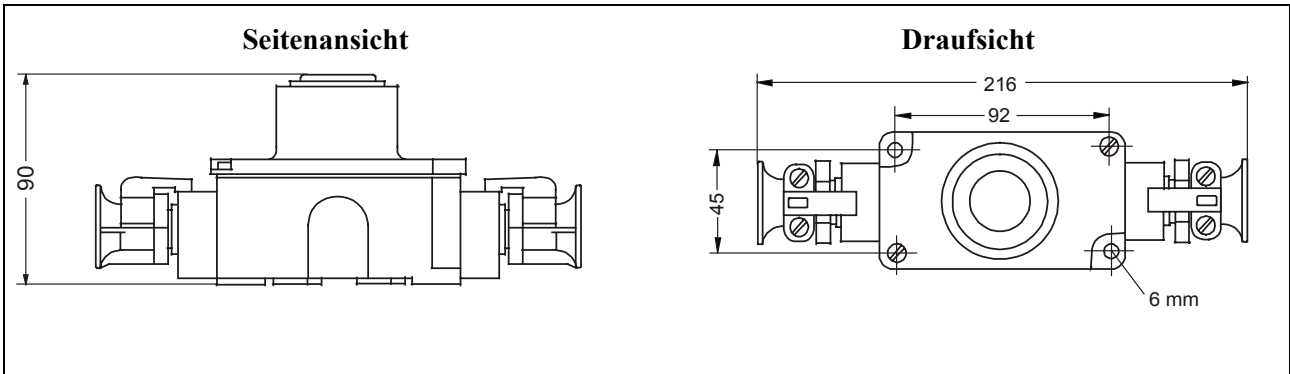
Die Adern der Verbindungsleitung werden im Gehäuseinneren über zwei Klemmleisten durchverbunden und gleichzeitig an die LST12-Elektronik angeschlossen.

Im Deckel des Signaltastergehäuses befindet sich eine Taste zum Schalten des Signaltones. Bei Betätigung dieser Taste wird ein 1980 Hz - Tongenerator aktiviert und das Signal über zwei nachgeschaltete Relaiskontakte auf die WL-Adern der Verbindungsleitung aufgekoppelt.

Blockbild LST12



Maßbild LST12



FHF Bergbautechnik GmbH
 Eintrachtstr. 95
 D-42551 Velbert



Tel: (02051) 270 - 0
 Fax: (02051) 270-366
 Mail: info@fhf-bt.de
 URL : www.fhf-bt.de