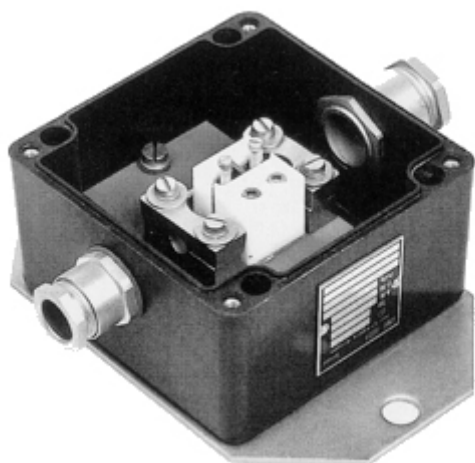


Koax Strahlkabelverbindungsdose KKVB01 Strahlkabelverbindungsdose SKVB01 Strahlkabelabschlussdose SKWA01

Bestelldaten

Bezeichnung	Typ	Artikel – Nr.
Koax Strahlkabelverbindungsdose	KKVB01	133 832 01 AX
Strahlkabelverbindungsdose	SKVB01	133 822 01 AX
Strahlkabelabschlussdose	SKWA01	133 822 02 AX

- Verbindungsdose Koax / Strahlkabel
- Abschlussdose Strahlkabel
- Zündschutzart: I M 1 EEx ia I



Anwendung/Funktion

Mit der Koax / Strahlkabelverbindungsdose **KKVB01** erfolgt der Übergang und die Querschnittsanpassung vom Koaxverbindungskabel **KK01** auf das Strahlkabel **SK01/02**.

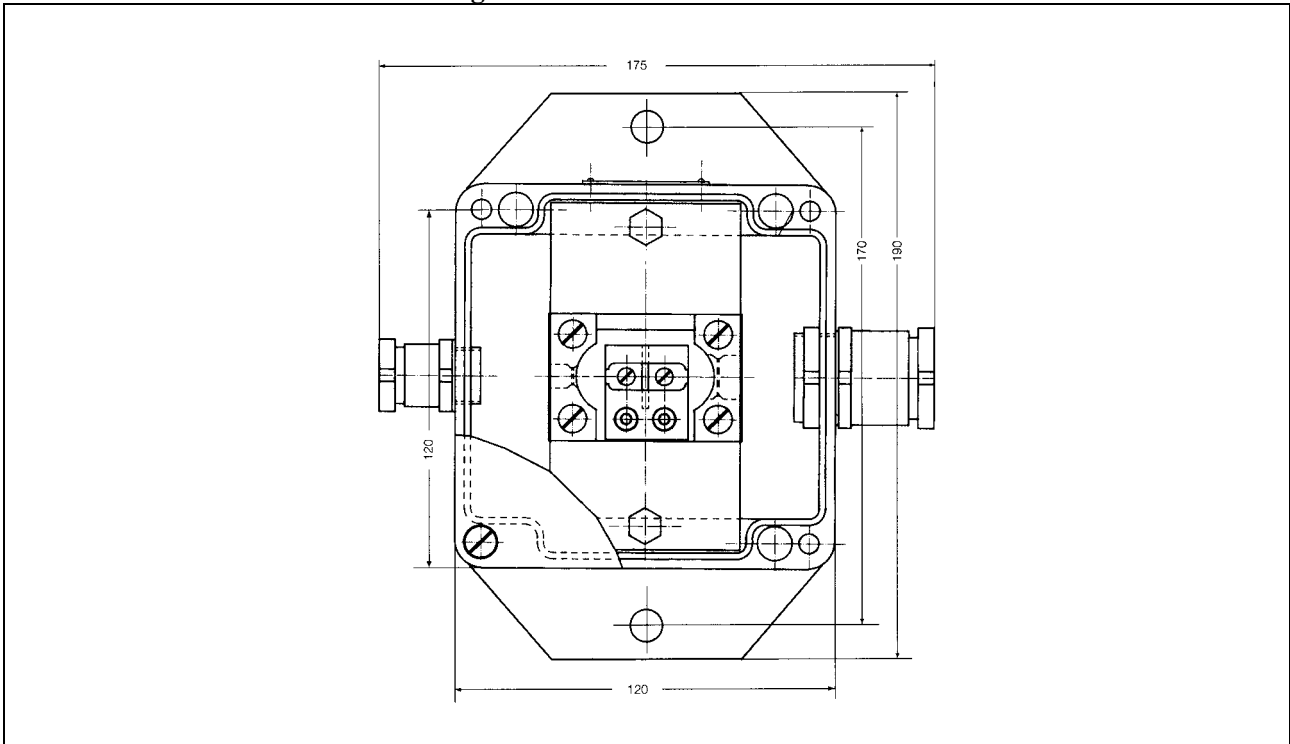
Die Strahlkabelverbindungsdose **SKVB01** dient dazu, Strahlkabelstücke miteinander zu verbinden. Die Strahlkabelabschlussdose **SKW01**

schließt das Strahlkabel an seinem Ende reflektionsfrei mit dem Wellenwiderstand ab.

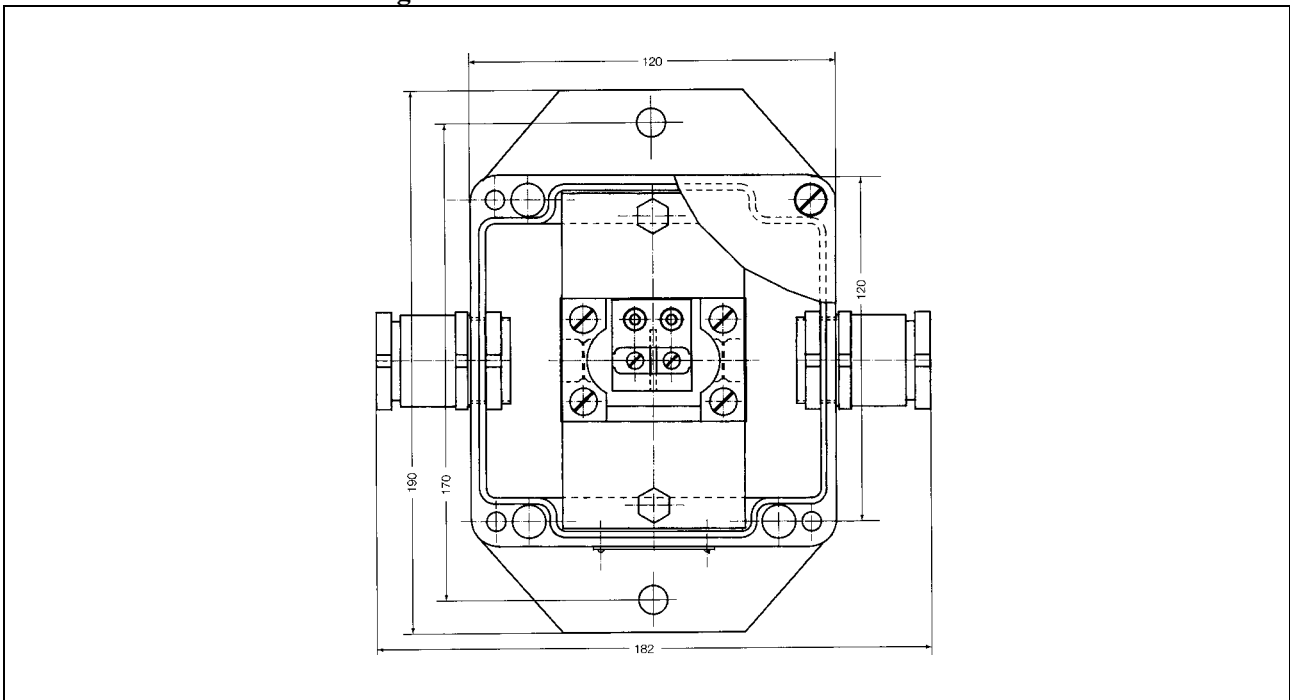
Die Verbindungs- bzw. Abschlussdose besteht aus einem Kunststoffgehäuse, in das die Klemmvorrichtung für das Koaxkabel / für das Strahlkabel bzw. der 50 Ω Abschlusswiderstand eingebaut ist.

Koax Strahlkabelverbindungsdose KKVB01
Strahlkabelverbindungsdose SKVB01
Strahlkabelabschlussdose SKWA01

Maßbild Koax Strahlkabelverbindungsdose KKVB01



Maßbild Strahlkabelverbindungsdose SKVB01



FHF Bergbautechnik GmbH & Co. KG
Eintrachtstr. 95
D-42551 Velbert



Tel: (02051) 270 - 0
Fax: (02051) 270-366
Mail: info@fhf-bt.de
URL: www.fhf-bt.de