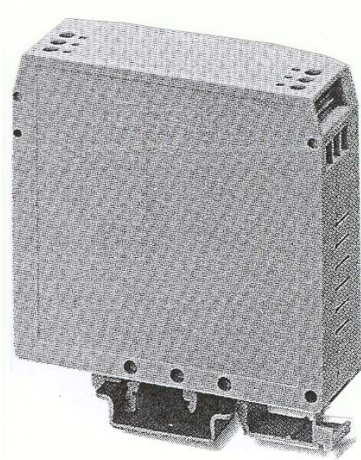


## Telefonkoppler Typ iKT2

### Bestelldaten

Bezeichnung	Typ	Artikel – Nr.
Telefonkoppler	iKT2	118 810 01 AX



- **i / i – Koppler für Fernsprechstromkreise**
- **Anschluss für einen Fernsprecher Typ iVT2 für Schachttelefonanwendungen, geeignet für sternförmige oder linienförmige Verbindung der Schachttelefone**

### Funktionen:

- **galv. Trennung i / i**
- **für NF-Signale hochohmige-Schleifenstromsenke**
- **Übertragung von Ruf-, Wähl- und Sprachsignalen**
- **Zündschutzart: I M1 EEx ia I**

### Anwendung

Der Telefonkoppler iKT2 wird im schlagwettergefährdeten Bereich eingesetzt. Es ist in der Zündschutzart EEx ia I, Kategorie I M1 ausgeführt.

An die Primärseite des Telefonkopplers iKT2 wird ein Fernsprecher vom Typ iVT2 angeschlossen, der mit einem für die Anwendung „Schachttelefon“ geeigneten Steuerprogramm ausgerüstet ist. Die Sekundärseite des iKT2 wird mit den Sekundärseiten von anderen Telefonkopplern iKT2 parallel geschaltet, so dass auf diese Weise ein stern- oder linienförmiges Schachttelefonsystem mit bis zu 12 Teilnehmern aufgebaut werden kann.

Die Primär- und die Sekundärseite des Telefonkopplers iKT2 sind galvanisch voneinander getrennt.

Der Telefonkoppler hat die Aufgabe:

- von einem iVT2 generierte Rufsignale (300Hz) galvanisch getrennt zu übertragen
- den von einem aktivierten iVT2 ausgesendeten Schleifenbelegungsstrom aufzunehmen

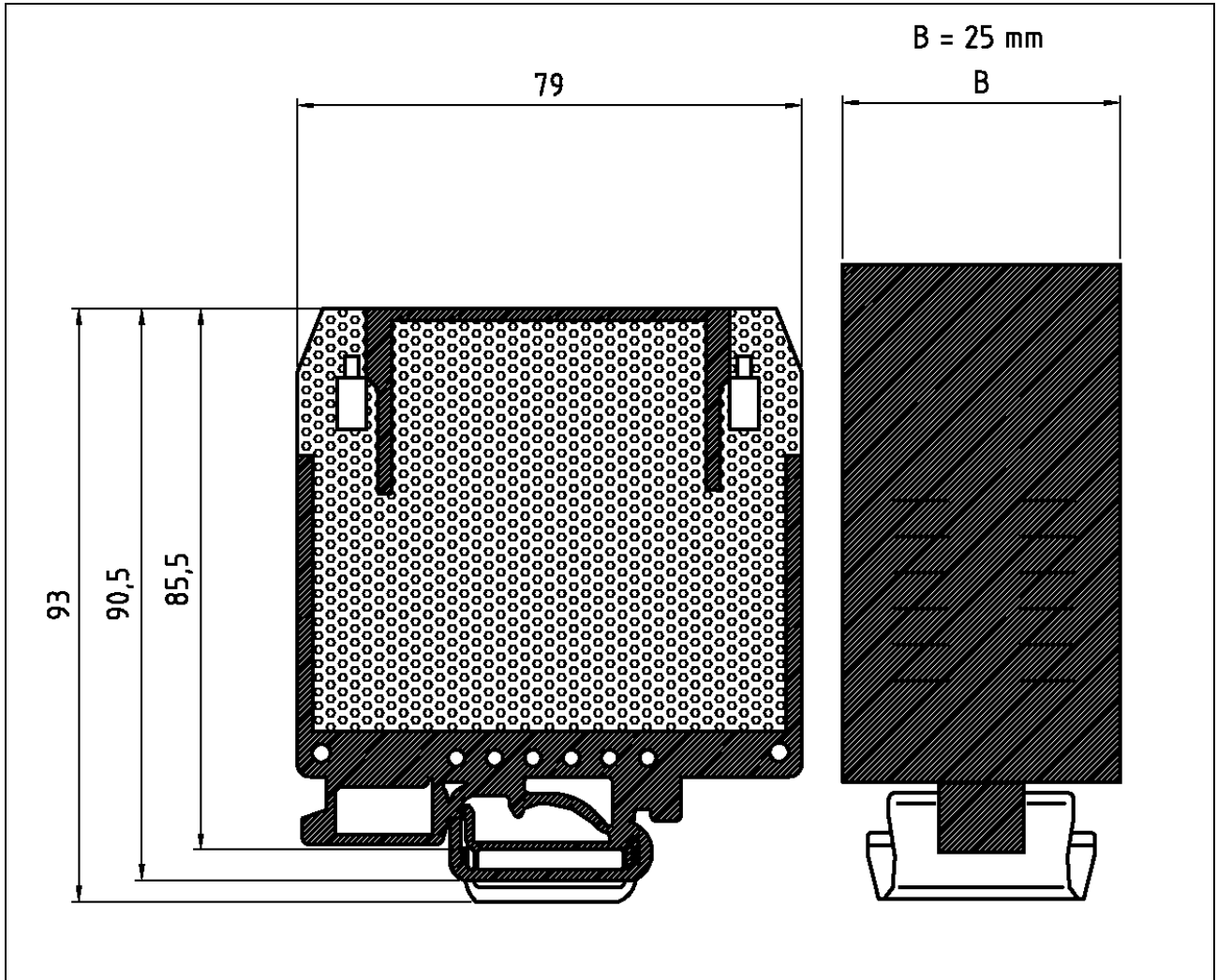
- Wahlinformationen (MFV) und die Sprachsignale ebenfalls galvanisch getrennt zu übertragen.

Eine eigene Versorgung des iKT2 ist nicht notwendig, da der Baustein im wesentlichen die Funktion eines Übertragers hat und passiv aufgebaut ist. Die Anschlüsse der Primär- und der Sekundärseite sind galvanisch voneinander getrennt. Der Anschluss der Teilnehmer- und Verbindungsleitungen erfolgt polungsunabhängig.

### Aufbau

Die elektronischen Bauelemente des Telefonkopplers iKT2 sind in ein für die Montage auf 35mm DIN Hutschiene geeignetes Elektronikgehäuse eingebaut. Der Anschluss der Verbindungsleitung zu dem Fernsprecher iVT2 sowie die sekundärseitige Verbindung der Telefonkoppler iKT2 untereinander erfolgt über die in dem Elektronikgehäuse untergebrachten Schraubklemmen.

Maßbild iKT2



FHF Bergbautechnik GmbH & Co. KG  
Eintrachtstr. 95  
D-42551 Velbert



Tel: (02051) 270 - 0  
Fax: (02051) 270-366  
Mail: [info@fhf-bt.de](mailto:info@fhf-bt.de)  
URL: [www.fhf-bt.de](http://www.fhf-bt.de)