

Telefonkoppler Station Typ iST-ST**

Bestelldaten

Bezeichnung	Typ	Artikel – Nr.
Telefonkoppler Station 500 x 315 x 120 mm	iST-ST11	xxx xxx xx AX
	x x x	
Telefonkoppler Station 150 x 150 x 120 mm	iST-ST18	xxx xxx xx AX



- Station für max. 16 Telefonkoppler iKT2
- Variable Gehäusegröße
- Einsetzbar in Schachttelefon – Anlagen iST
- Zündschutzart: I M1 EEx ia I

Anwendung, Funktion und Aufbau

Die Telefonkoppler Station Typ iST-ST** wird in unterschiedlichen Baugrößen zur Verbindung von Telefonen Typ iVT3** in Schachttelefon - Anlagen Typ iST innerhalb schlagwettergefährdeter Bereiche eingesetzt. Hierzu sind in der Telefonkoppler Station entsprechende Reihenklammern und Telfon Koppler Typ iKT2 eingebaut

Die Telefonkoppler Station iST-ST** entspricht der Zündschutzart EEx ia I, Kategorie I M1.

Das Gehäuse der Telefonkoppler Station ist aus 2 -3mm starkem Stahlblech gefertigt, blau lackiert / pulverbeschichtet und in der Schutzart IP54 gem. IEC 529 ausgeführt. Als Gehäusewerkstoff ist ebenfalls nicht rostender (nrSt) Stahl lieferbar.

Der Gehäusedeckel enthält keine Einbauteile. Der Deckel kann mit Scharnieren geliefert werden, der Verschluss erfolgt über Schrauben oder Drehriegel (Vorreiber).

Das Gehäuse enthält eine Montageplatte und Tragschienen zur Aufnahme von Telefonkopplern Typ iKT2 (DMT02 ATEX E 151 U) und Reihenklammern. Das Gehäuse wird in unterschiedlichen Baugrößen gefertigt. In entsprechenden Bohrungen in den Seitenwänden des Gehäuses können Kabel- und Leitungseinführungen

unterschiedlicher Dimension angebaut werden.

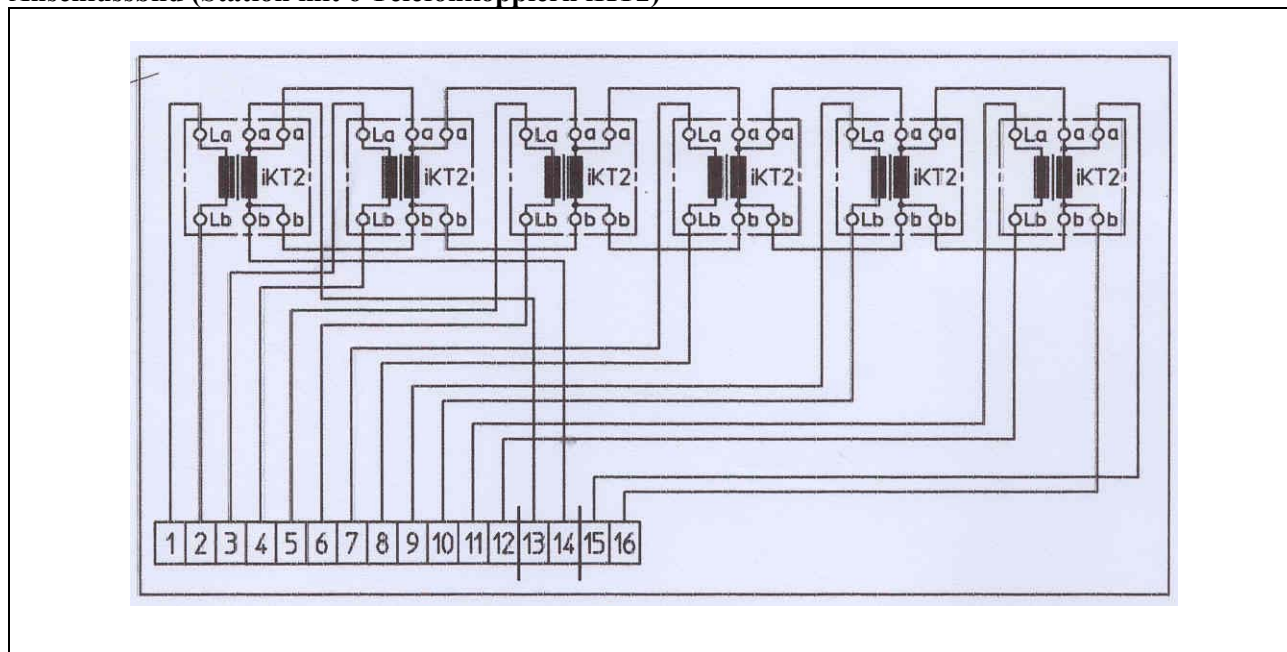
Nicht benutzte Einführungsbohrungen sind mit Verschlussstopfen dicht zu verschließen.

Auf der Gehäuserückseite befinden sich vier Gewindeflöcher M8 oder angeschweißte Laschen zur Befestigung des Gehäuses.

In die Telefonkoppler Station Typ iST-ST** sind, je nach Baugröße, 1 bis max. 16 Telefonkoppler Typ iKT2 eingebaut. Die Verschaltung der Telefonkoppler iKT2 nebst der zugehörigen Reihenklammern ist auf einem Anschlussplan dargestellt, der auf der Innenseite des Gehäusedeckels eingeklebt ist.

Der Anschluss der zu den Telefonen Typ iVT3** führenden Leitungen erfolgt unter der Zwischenschaltung der Reihenklammern an den Anschlüssen La, Lb der Telefonkoppler iKT2. Zwei Anschlüsse a, b eines Telefonkopplers iKT2 sind ebenfalls auf Reihenklammern aufgelegt, um dort andere Telefonkoppler Stationen iST-ST** oder eine „Ständig Besetzte Stelle“ anzuschließen. Die Telefonkoppler Typ iKT2 sind untereinander durch die Verbindung ihrer Anschlüsse a, b parallel geschaltet. Die NF-Signale der angeschalteten Telefone werden so auf alle Anschlüsse verteilt.

Anschlussbild (Station mit 6 Telefonkopplern iKT2)



FHF Bergbautechnik GmbH & Co. KG
 Eintrachtstr. 95
 D-42551 Velbert



Tel: (02051) 270 - 0
 Fax: (02051) 270-366
 Mail: info@fhf-bt.de
 URL : www.fhf-bt.de