

2.4 Antennenanpassung AANT..

Bestelldaten

Bezeichnung	Typ	Artikel-Nr.
Antennenanpassung	AANT 01	133 420 01

AANT01



Die Antennenanpassung AANT01 ist zwischen der Antenne einer Mobilstation und den HF-Sende- und Empfangsmodulen angeordnet. Sie dient der Entkopplung und Verstärkung der HF-Signale der Sende- und Empfangsrichtung.

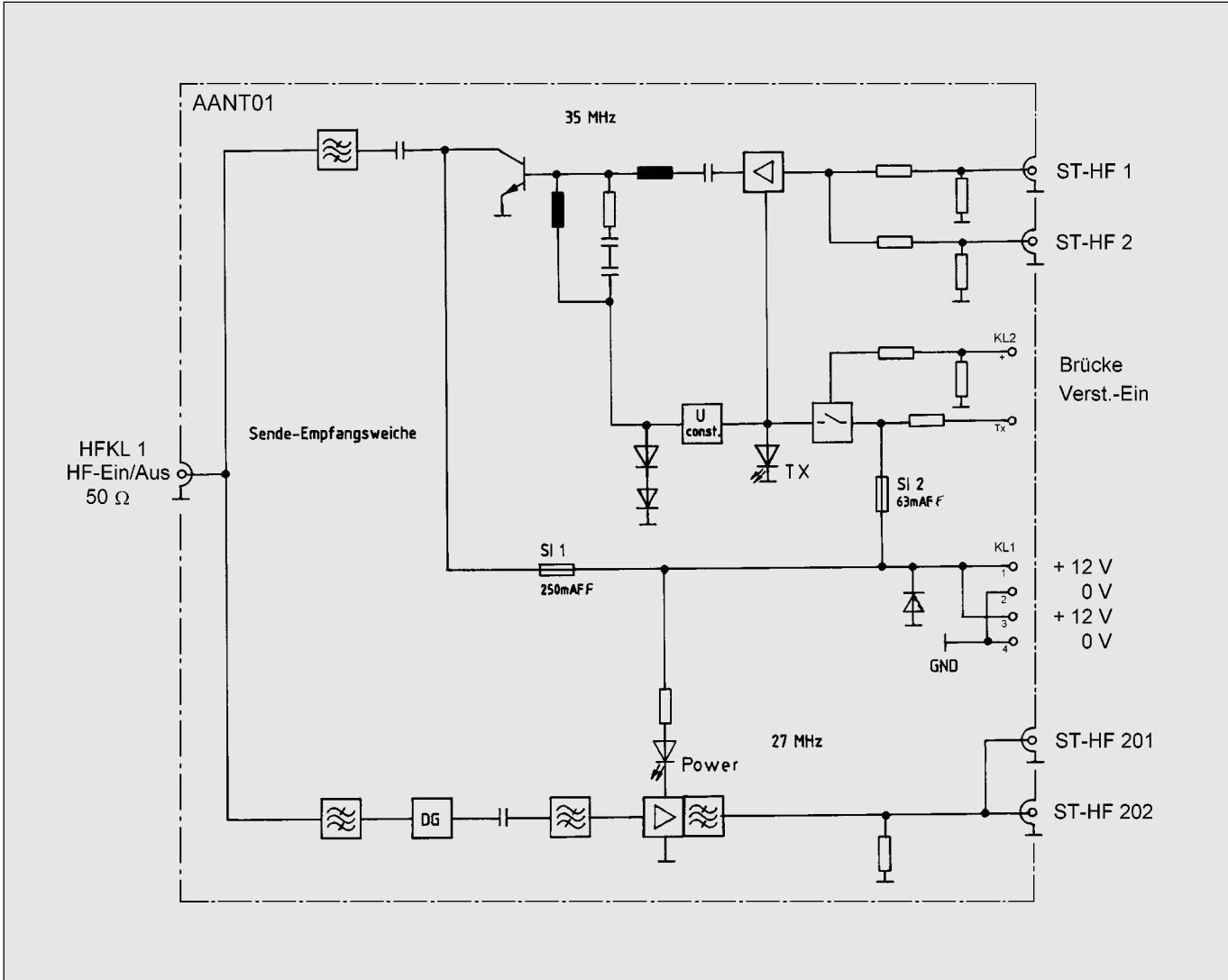
Die Leiterplatten der Anpassung sind in ein Stahlblechprofil eingebaut. Die Befestigung der Anpassung auf der Montageplatte der Mobilstation erfolgt über 2 unverlierbare Schrauben im Fuß der Anpassung. Auf der Oberseite sind 4 Koaxsteckbuchsen zum Anschluß von max. je zwei HF-Sendern und -Empfängern vorhanden. Die Verbindung zur 12 V-Stromversorgung geschieht über eine 4-polige Steckklemme "KL1". An einer 2-poligen Steckklemme "KL2" kann das TX-Signal des HF-Sendemoduls angeschlossen werden, wenn der Sendeverstärker der Anpassung von der Mikrofontaste getestet werden soll. Andernfalls ist in diese Steckklemme eine Drahtbrücke einzulegen. Die Koax-Verbindungsleitung zur Antenne wird an einer Mantelklemme angeschlossen. Zu Einstell- und Testzwecken ist an der Oberseite eine weitere Koaxsteckbuchse "Test" zugänglich.

Die Antennenanpassung AANT01 ermöglicht in Senderichtung die HF-Signale von bis zu 2 HF-Sendemodulen zu verstärken und über eine Sende-Empfangsweiche zur Abstrahlung der Antenne zuzuführen. In Empfangsrichtung werden über die Sende-Empfangsweiche die HF-Signale des Empfangsbandes ausgefiltert und über Dämpfungsglied und Bandfilter einem Empfangsvorverstärker zugeführt und verstärkt. Über 2 Koaxsteckbuchsen werden die Signale auf bis zu 2 HF-Empfangs-module weitergeleitet.

Die Anpassung beinhaltet zwei Leuchtdioden. Die LED "Power" zeigt an, daß die 12 V Versorgungsspannung vorhanden ist, die LED "TX" leuchtet, wenn der Sendeverstärker der Anpassung aktiv ist.

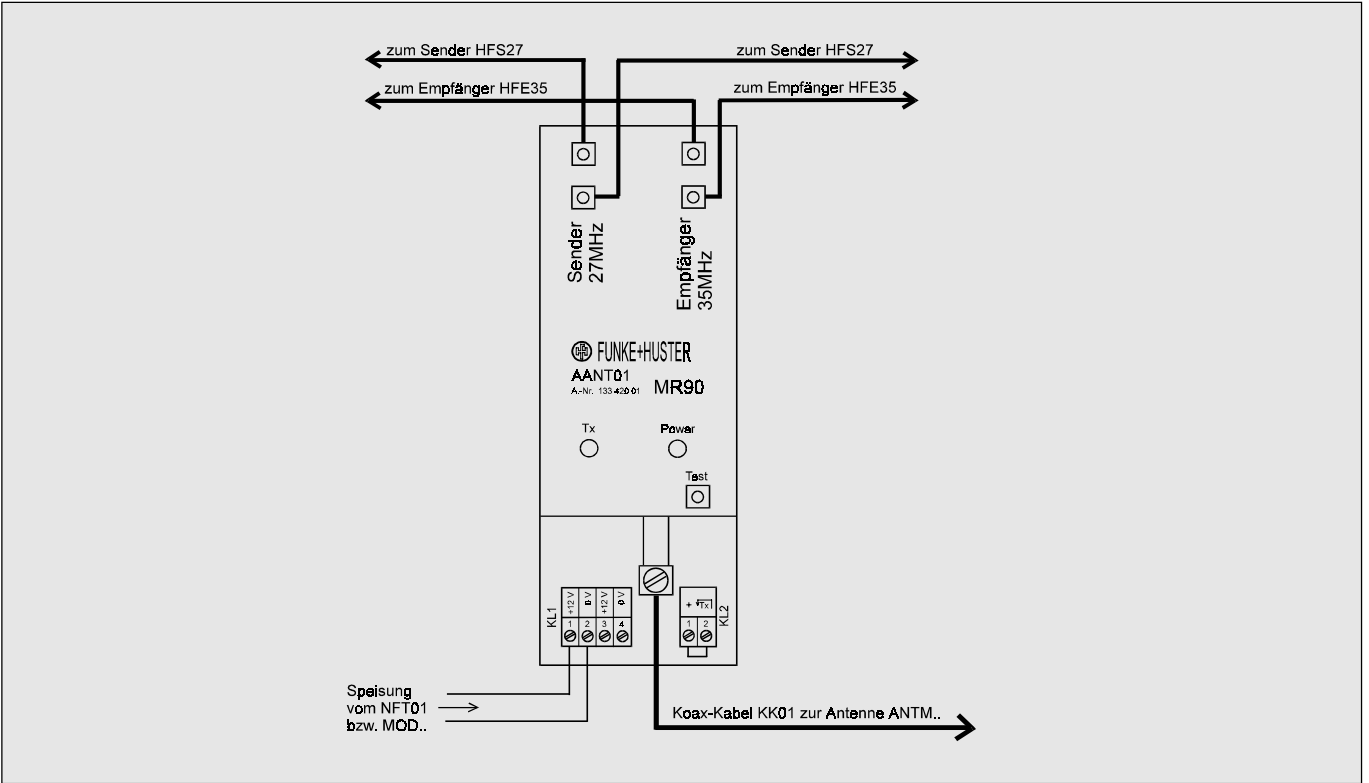
2.4 Antennenanpassung AANT..

Blockbild AANT01

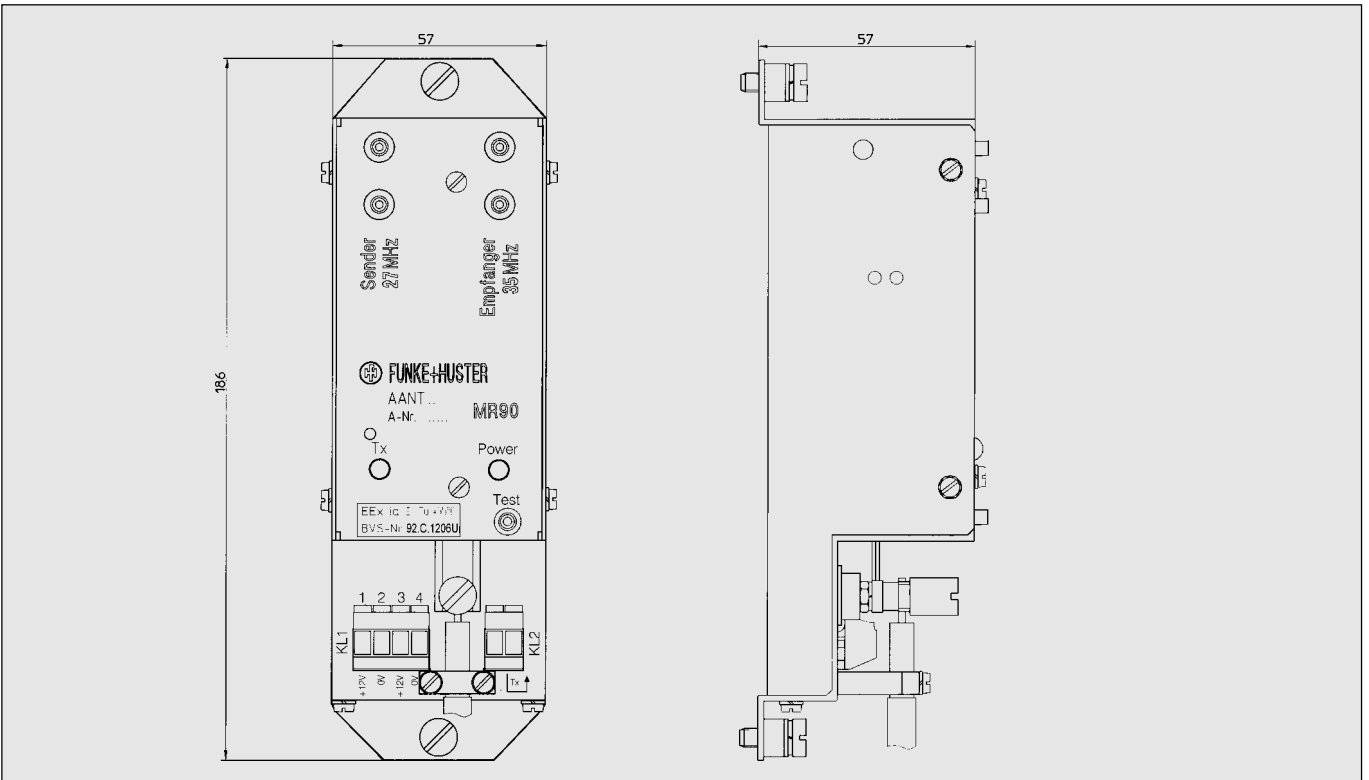


2.4 Antennenanpassung AANT..

Anschlußbild AANT01



Maßbild AANT01



2.4 Antennenanpassung AANT..

Technische Daten

Antennenanpassung	AANT01
Sendefrequenzbereich	26,5 MHz bis 27,5 MHz
Empfangsfrequenzbereich	34,5 MHz bis 35,5 MHz
Sendeverstärkereingang	ST-HF1 und ST-HF2 $U_n = 560 \text{ mV (+ 8 dBm)}$
Empfangsverstärkerausgang	ST-HF201 und ST-HF202 $U_n = 2,23 \text{ mV (-40 dBm)}$
Koaxkabelanschluß	HF-Schraubklemme HFKL1
- Nennspannung (1-kanalig)	1,58 V (+17 dBm)
- Nennspannung (2-kanalig)	2,23 V (+20 dBm)
- Ausgangsspannung max.	5 V (+27 dBm)
- Nennausgangsleistung (1-kanalig)	50 mW
- Nennausgangsleistung (2-kanalig)	100 mW
- Ausgangsleistung max.	500 mW
Nenneingangsspannung (2-kanalig)	bis 2,23 mV (-40 dBm)
max. Eingangsspannung (im Frequenzband)	7,07 mV (-30 dBm)
max. Eingangsspannung (außerhalb Frequenzband)	5 V AC
Stromversorgungseingang	KL1 (1...4)
U_n	12 V DC
U_{max}	15 V DC
I_n	100 mA
Temperaturbereich	
- Betrieb	-20 bis +40 °C
- Lagerung	-25 bis +70 °C
Prüfung und Zulassung gem. EN..	
- Zündschutzart	EEx ia I
- BVS-Nr.	92.C.1206 U
Abmessungen	siehe Maßbild
Gewicht	ca. 0,6 kg